

平成 26 事業年度に係る業務の実績に関する報告書

平成 27 年 6 月
国立大学法人
佐賀大学

○ 大学の概要

(1) 現況

- ① 大学名 国立大学法人 佐賀大学
- ② 所在地 本庄キャンパス (本部) 佐賀県佐賀市本庄町
鍋島キャンパス 佐賀県佐賀市鍋島5丁目
- ③ 役員の状況
学長名 佛淵 孝夫 (平成25年10月1日～平成27年9月30日)
理事数 5人 (非常勤1人を含む。)
監事数 2人 (非常勤1人を含む。)

④ 学部等の構成

- ・ 学部
文化教育学部, 経済学部, 医学部, 理工学部, 農学部
- ・ 研究科
教育学研究科 (修士課程)
経済学研究科 (修士課程)
医学系研究科 (修士課程・博士課程)
工学系研究科 (博士前期課程・博士後期課程)
農学研究科 (修士課程)
- ・ 共同利用・共同研究拠点
海洋エネルギー研究センター

⑤ 学生数及び教職員数 (平成26年5月1日現在)

- ・ 学部学生数 (留学生数は内数) 単位: 人

学 部 名	学生数 (留学生数)
文化教育学部	1,103 (12)
経 済 学 部	1,187 (26)
医 学 学 部	897 (1)
理 工 学 部	2,260 (29)
農 学 学 部	661 (3)
計	6,108 (71)

- ・ 大学院学生数 (留学生数は内数) 単位: 人

研 究 科 名	学生数 (留学生数)
教育学研究科 (修士課程)	92 (19)
経済学研究科 (修士課程)	16 (10)
医学系研究科 (修士課程)	57 (0)
医学系研究科 (博士課程)	136 (2)
工学系研究科 (博士前期課程)	413 (13)
工学系研究科 (博士後期課程)	80 (39)
農学研究科 (修士課程)	77 (6)
計	871 (89)

- ・ 教員数 681人
- ・ 職員数 1,296人

(2) 大学の基本的な目標等

【中期目標の前文】

佐賀大学は、総合大学として地域における高等教育の機会を保障することを使命とし、佐賀大学憲章に掲げている佐賀の自然・風土や独自の文化・伝統を背景に地域と共に未来に向けて発展し続ける大学 (佐賀の大学) を理念とし、21世紀における知的基盤社会を支える豊かな教養と専門性を兼ね備えた市民を育成する。特に、教養教育を人間形成の中心的な役割を担う教育の根幹と位置づけ、学士課程から博士課程まで教養を体系的に身に付ける高等教育を目指す (教育先導大学)。

第二期中期目標期間は、佐賀大学憲章に基づく「佐賀大学中長期ビジョン (2008～2015)」を指針として、以下の取り組みを基本的な目標として着実に実行する。

1 魅力ある大学づくりに向けて

活気に満ちた魅力ある大学づくりを確かなものとするため、すべての構成員の英知を結集するとともに、人的資源を活かした大学の総合力を最大限に発揮できる大学づくりを目指す。

2 学生の成長と未来を支える教育

教育先導大学として佐賀大学独自の教養教育システムを創出し、際立つ個性と豊かな知性・感性を身に付け、現代社会の動向を的確に捉えてリーダーシップを発揮するプロフェッショナルを育成する。

3 「明日の社会」を創造する研究

各分野の基礎的・基盤的研究を礎にして、地域及び社会の要請や発展に貢献する特色ある研究を組織的に展開し、世界に発信していくことを目指す。

4 地域・国際社会の発展を支える知的拠点として

地域社会、国際社会の発展を「知」の発信と「人づくり」で支えていくための知的拠点の形成を目指す。

○ 大学の概要

【法人の特徴】

1. 沿革と構成

本学は、平成 15 年 10 月に旧佐賀大学と旧佐賀医科大学が統合して新たに佐賀大学として発足し、平成 16 年 4 月、国立大学法人佐賀大学として再出発した。前身である旧佐賀大学は、昭和 24 年に、文理学部と教育学部からなる新制佐賀大学として設置された。その後、昭和 30 年には農学部が、昭和 41 年には経済学部及び理工学部（文理学部を改組）がそれぞれ設置され、統合前には、文化教育学部（平成 8 年に教育学部を改組）、経済学部、理工学部及び農学部の 4 学部・4 研究科で構成されていた。

一方、旧佐賀医科大学は、政府の医師不足解消及び無医大県解消政策の一環として昭和 51 年に医学科のみの単科大学として発足した。平成 5 年には看護学科が設置され、1 学部・1 研究科で構成されていた。

現在の佐賀大学は、上記の 5 学部・5 研究科を備えた総合大学で、旧佐賀大学を継承した本庄キャンパスと医学部・医学部附属病院が所在する鍋島キャンパスの 2 キャンパスからなり、学部学生約 6,100 人、大学院学生約 900 人が勉学に励んでいる。また、佐賀市内に文化教育学部附属の 4 学校園があり、合計約 1,300 人の児童・生徒が学んでいる。大学の運営・教育研究を支える役員・教職員数は約 2,000 人である。

第 2 期中期目標期間の開始年度である平成 22 年度に、工学系研究科及び農学研究科をそれぞれ改組するとともに、低平地研究センター及び有明海総合研究プロジェクトを母体とした低平地沿岸海域研究センターを設置し、平成 23 年度には、全学教育機構及び国際交流推進センターを設置した。

平成 24 年度に、海浜台地生物環境研究センターと農学部附属資源循環フィールド科学教育研究センターを統合再編した農学部附属アグリ創生教育研究センターを新たに創設した。

平成 25 年度は、入学定員の見直しを伴う経済学部の改組を実施するとともに、旧佐賀大学と旧佐賀医科大学との統合 10 周年を迎える記念事業として「佐賀大学美術館」を設置し、平成 25 年 10 月に開館した。

平成 26 年 3 月には、全学教育機構が教養教育運営機構の業務を承継することにより、教養教育運営機構を廃止した。

2. 理念

本学は、佐賀県内で唯一の国立大学として、国立大学法人法第 1 条に示す国立大学の設置目的「大学の教育研究に対する国民の要請にこたえとともに、我が国の高等教育及び学術研究の水準の向上と均衡ある発展を図る」の使命を果たすため、本学の基本理念として、次のように佐賀大学憲章を宣言している。

【佐賀大学憲章】

佐賀大学は、これまでに培った文、教、経、理、医、工、農等の諸分野にわたる教育研究を礎にし、豊かな自然溢れる風土や諸国との交流を通して育んできた独自の文化や伝統を背景に、地域と共に未来に向けて発展し続ける大学を

目指して、ここに佐賀大学憲章を宣言します。

魅力ある大学

目的をもって生き活きと学び行動する学生中心の大学づくりを進めます

創造と継承

自然と共生するための人類の「知」の創造と継承に努めます

教育先導大学

高等教育の未来を展望し、社会の発展に尽くします

研究の推進

学術研究の水準を向上させ、佐賀地域独自の研究を世界に発信します

社会貢献

教育と研究の両面から、地域や社会の諸問題の解決に取り組みます

国際貢献

アジアの知的拠点を目指し、国際社会に貢献します

検証と改善

不断の検証と改善に努め、佐賀の大学としての責務を果たします

3. 特徴

1) 佐賀の地域において高等教育を担う総合大学

本学は、5 学部・5 研究科を備えた総合大学として、県内はもとより、隣接する福岡県、長崎県など九州各地からの入学生が大半（90.4%）を占め、地域の学生に対して幅広い高等教育を提供している。特に、佐賀県内の 5 大学及び放送大学佐賀学習センターとともに設立した「大学コンソーシアム佐賀」により、県内の高等教育の普及を図っている。

2) 研究教育拠点を広く地域に展開

海洋温度差発電など海洋エネルギーの活用を研究し、平成 22 年度から共同利用・共同研究拠点の認定を受けた海洋エネルギー研究センター（本庄キャンパス・伊万里市・沖縄県久米島町）、有明海などの沿岸海域や低平地の環境を研究する低平地沿岸海域研究センター（本庄キャンパス）、「佐賀の大学」を象徴する地域学歴史文化研究センター（本庄キャンパス）、地域医療の教育研究拠点として国立大学で初めての医学部附属地域医療科学教育研究センター（鍋島キャンパス）、中北部九州における農業に関する研究及び農医文理融合型の新領域研究をプロジェクト型研究として推進する農学部附属アグリ創生教育研究センター（佐賀市・唐津市）を持ち、地域に密着した研究教育を進めている。また、シンクロトロン光応用研究センターが、鳥栖市に設置されている佐賀県立九州放射光施設を中心に、九州地区の大学など諸機関と連携して研究教育を進めている。

3) 地域社会との連携

佐賀県、佐賀県市長会、佐賀県町村会、佐賀県商工会議所連合会、佐賀県商工会連合会及び本学が、多様な分野で連携協力し、佐賀県の発展と人材育成に

○ 大学の概要

寄与することを目的とする「佐賀県における産学官包括連携協定」を結び、地域社会との連携協力事業を実施している。また、平成 24 年 4 月に産学官連携推進機構と地域貢献推進室を統合再編した産学・地域連携機構をとおして、本学の創出した知的財産の社会への還元を推進している。

さらに、平成 25 年度「地（知）の拠点整備事業」（文部科学省）に採択された「コミュニティ・キャンパス佐賀アクティベーション・プロジェクト」では、西九州大学と協働して、地域を志向した教育研究活動を推進している。

医学部附属病院では、教育実習及び卒業臨床研修センターとしての機能に加えて、1 日平均 940 人の外来患者、509 人の入院患者を診療している。また、救命救急センターを中心とした救急医療、小児救急電話相談、ハートセンターの 24 時間ホットライン、地域に密着した感染症の医療機関間情報ネットワーク、佐賀在宅・緩和医療ネットワーク、都道府県がん診療連携拠点病院、肝疾患診療連携拠点病院など、佐賀県の中核病院としての役割を果たしている。平成 23 年 3 月には、地域医療の充実・発展と円滑な救急医療の提供に資するため、地域医療支援センターを開設した。

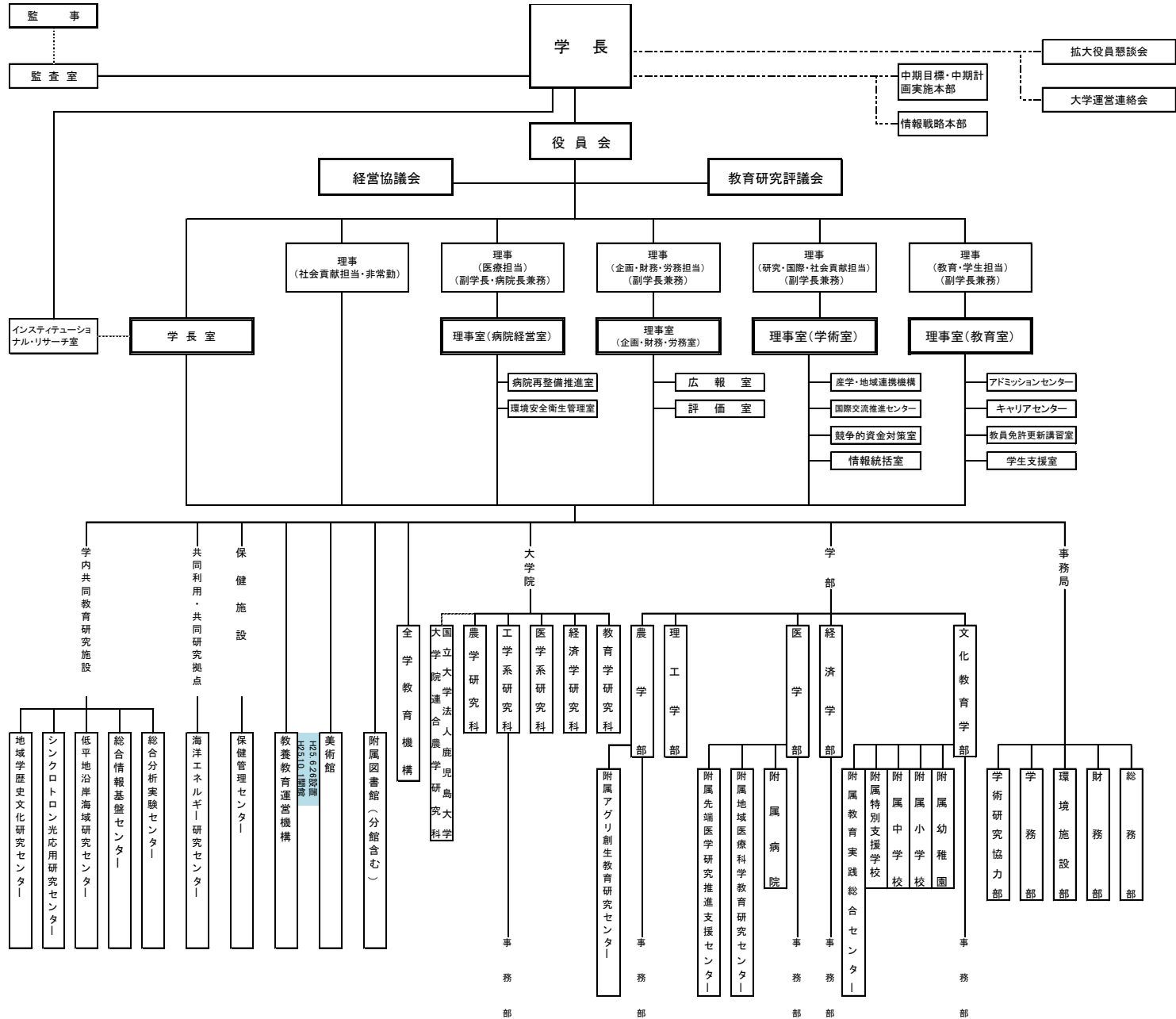
文化教育学部では、佐賀県教育委員会と連携・協力協定を結び、教育開発や教員研修など、県内の初等・中等教育の向上に取り組んでいる。

4) アジアの知的拠点

本学には、全学生の 2.9%に相当する 205 人の留学生が在学し、アジアを中心として全南大大学校、中国社会科学院世界経済政治研究所など 156 校と大学・学部間等で学術交流協定を締結しており、歴史的・地理的特性を活かし、アジアの知的拠点として日本・アジアの視点から国際社会への貢献を目指している。

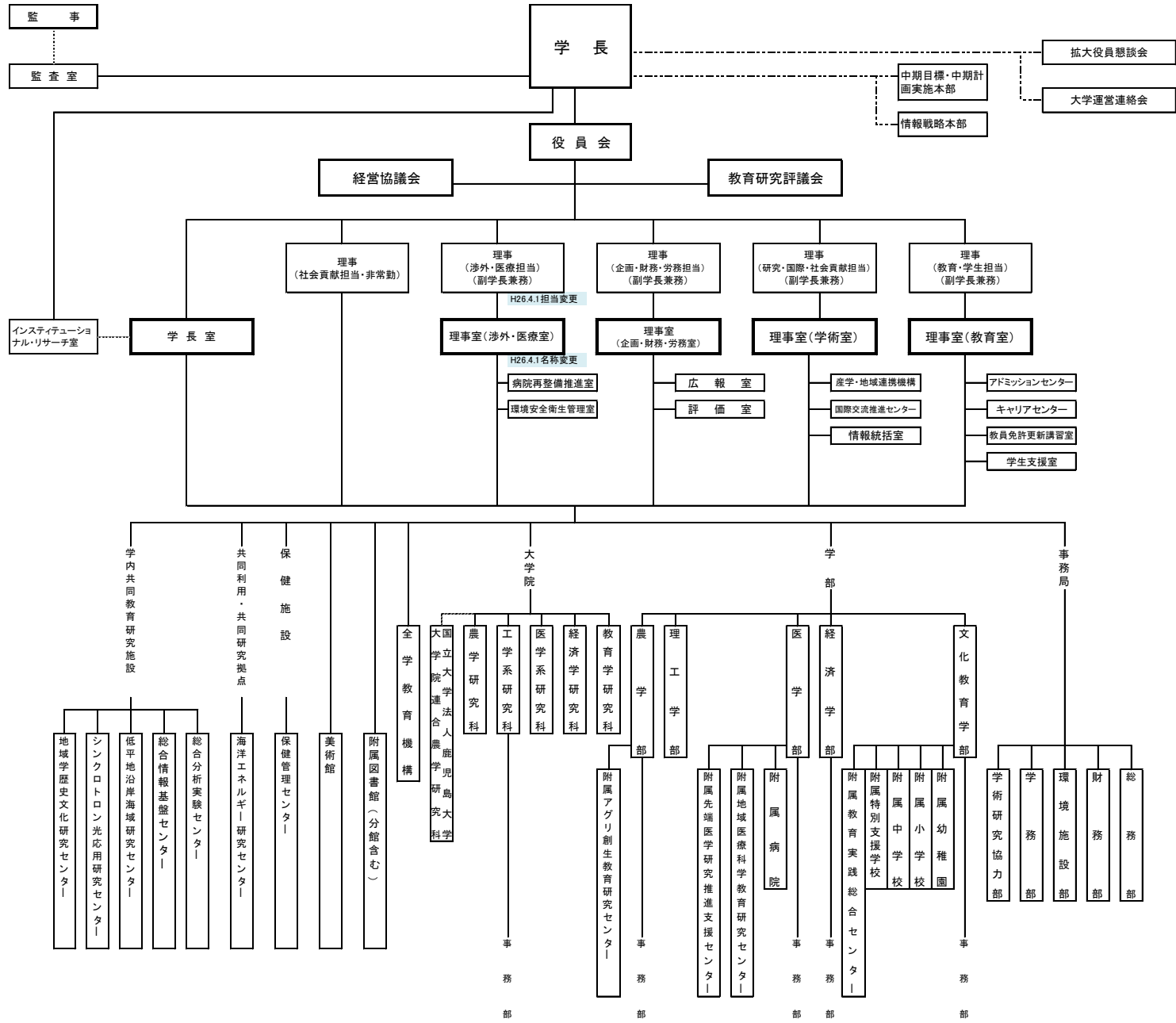
○ 大学の概要

(3) 大学の機構図 (平成 26 年 3 月 31 日)



○ 大学の概要

(3) 大学の機構図 (平成 27 年 3 月 31 日)



○ 全体的な状況

【中期目標の達成に向けて実施した主な取組】

第2期中期目標期間の基本的な目標の実現に向け、平成26年度に特に取り組んだものは以下のとおりである。

基本的目標1 魅力ある大学づくりに向けて

平成25年度に取りまとめた「文化教育学部を廃止し、地域密接型の教員養成機能に特化した教育学部（仮称）及び教職大学院を設置するとともに、本学の強み・特色である美術・工芸課程の伝統と実績を核として佐賀県との協働による窯業の振興も視野に入れた教育課程を含む芸術学部（仮称）を設置する」組織再編構想の実現に向けて、平成26年4月に「芸術学部（仮称）設置準備委員会」を設置し、芸術・デザインに関連する国内外の大学等のカリキュラム編成内容、入試や就職支援における工夫、施設設備等についての実地調査を行い、設置に向けた具体的な検討を進め、平成27年3月に文部科学省へ設置申請（教育学部は、平成27年5月に事前伺い（名称変更）の届出済み。）を行った。

【046-02】【066-01】

戦略的・重点的事項を一層推進するために平成23年度から予算を措置している評価反映特別経費（学長経費）の予算配分要領を見直し、予算の増額（70,000千円：平成25年度比、20,000千円増）、評価対象の拡大、評価項目の追加、重要課題に関する重点評価項目及びKPI（指標）の設定等を行った。それに基づき、各部署等の取組とその成果に対する評価（事業の評価、予算額30,000千円）及びIR機能により教学、学術、社会貢献及び経営基盤の4視点に関するデータを25項目収集・分析した評価（業務の評価、予算額40,000千円）を行い、予算配分を行った。

業務の評価で新たに追加した評価項目において、授業点検・改善評価報告書の入力率が90.7%（平成26年11月10日現在）、オンラインシラバスの入力率が2年連続で100%を達成したほか、教員基礎情報データベースの入力率（平成26年8月31日現在、91.6%：平成25年度比、28.6%増）など、大きな改善があり、評価結果を活用したマネジメントサイクルの効果が現れてきた。

【045-01】【056-03】

基本的目標2 学生の成長と未来を支える教育

ラーニング・ポートフォリオシステムで学生及びチューター（担任）が容易に学習成果を確認できるように、学士力達成度の可視化機能を追加するなど、システムの改修を行うことにより、学習支援機能を強化した。

また、ラーニング・ポートフォリオを大学院教育に拡大し、大学院学生の学習・

研究実施状況の把握及び指導教員の研究指導報告書作成を支援し、あわせて、「研究指導実施報告書」の確認を学位審査の要件とする学位論文審査要項等の改正を行った。これにより、平成26年度修了予定者の研究指導報告書の作成率が100%を達成し、学習支援が強化できた。

グローバル化教育に関する取組として、平成25年度入学生から義務付けた全学統一英語能力テスト（TOEIC）を継続して1年次生に実施し、その結果に基づいて英語教育科目の習熟度別クラス編成を行い、英語の授業を実施した。習熟度の低いクラスには、授業外学習のためのプログラムであるe-TOEICでの学習を義務付け、英語能力の向上を図った。2年次生に対してもTOEICを実施して、その結果を英語授業科目の成績評価に反映させた。平成25年度入学生の1年次における成績と2年次の成績を比較したところ、大学全体での平均点が1年次の389.3点から2年次の403.3点へ14点上昇し、グローバル人材の育成に向けた英語能力向上の取組の成果が現れた。

また、留学への意欲と英語能力の高い学生を対象に、外国人教員が英語によって授業を行う留学支援英語教育カリキュラムを、平成26年度は、対象を医学部まで広げて全学的に実施するとともに、全学教育機構の「基本教養科目」として、「Immersion Program in America」（留学体験プログラム、10日間）を2回実施し、カリキュラム履修学生10人を含む18人の学生がスリッパリーロック大学（アメリカ合衆国）の授業に参加した。これらの取組により、カリキュラム履修学生の2年次TOEICの成績が1年次における成績から、平均で78.4点、そのうち短期留学を経験した学生は116.1点上昇したほか、平成25年度に引き続き、短期留学経験者から1人が長期留学を行うなどの成果があった。

さらに、附属図書館にTOEIC関連図書を平成25年度の93冊に加え、平成26年度は、新たに130冊を整備し、学生の英語能力向上を支援した。

基本的目標3 「明日の社会」を創造する研究

海洋エネルギー研究センターが中心となり、産学官（佐賀大学、東京大学、琉球大学、沖縄科学技術大学院大学、関係政府機関、産業界）による「国際海洋資源・エネルギー利活用推進コンソーシアム」を平成26年7月に設立し、関連研究分野及び関連研究者コミュニティの形成に貢献した。また、研究者コミュニティの要望を踏まえ、沖縄県久米島に、海水淡水化に関する研究を中心に行う「久米島サテライト」を平成26年10月に設置し、共同利用・共同研究等を推進した。

基本的目標4 地域・国際社会の発展を支える知的拠点として

地域を志向する教育研究の全学的な取組として、全学教育機構が開講するイ

○ 全体的な状況

インターフェースプログラム「地域創成学」、「有明海学」、「地域環境の保全と市民社会」において、地域課題解決型のアクティブ・ラーニングを実施した。

附属病院では、平成26年7月に第4回佐賀県ドクターヘリ運航調整委員会を開催し、高速道路対応に関する検討部会、小児・周産期医療に関する検討部会及び災害時対応に関する検討部会を立ち上げ、関係規則等を整備するとともに、「佐賀県ドクターヘリ運航要領」を第2版に改訂した。また、平成26年9月に開催された福岡県と佐賀県ドクターヘリ広域連携に係る協議会において、両県における広域的な連携体制の構築による救急医療体制の充実を図ることについて討議を行い、平成26年12月24日に「福岡県、佐賀県ドクターヘリの相互応援に係る基本協定」を締結し、12月26日から運用を開始した。

また、佐賀県では広範囲熱傷、指肢切断、急性中毒等の特殊疾病患者に対応する高度救命救急センターが未整備となっていたことから、これらに対応する医療施設として附属病院が佐賀県内で初めて、九州で3施設目の「高度救命救急センター」の指定を受けた。

1. 教育研究等の質の向上の状況

(1) 教育改善の取組

1) 「全学教育機構」における新しい教養教育の実施

「佐賀大学学士力」に基づく学士課程教育の質保証に資することを目的として平成23年度に設置し、平成25年度から新たな教養教育を開始した全学教育機構において、学年進行に伴い2年次生にまで教育対象を拡大し、新教養教育システム（大学入門科目、共通基礎科目、基本教養科目、インターフェース科目、外国人留学生プログラムのための授業科目及び学部間共通教育科目）での教育を本格的に実施した。

【グローバル化教育】

グローバル化教育に関する取組として、平成25年度入学生から義務付けた全学統一英語能力テスト（TOEIC）を継続して1年次生に実施し、その結果に基づいて英語教育科目の習熟度別クラス編成を行い、英語の授業を実施した。習熟度の低いクラスには、授業外学習のためのプログラムであるe-TOEICでの学習を義務付け、英語能力の向上を図った。2年次生に対してもTOEICを実施して、その結果を英語授業科目の成績評価に反映させた。平成25年度入学生の1年次における成績と2年次の成績を比較したところ、大学全体での平均点が1年次の389.3点から2年次の403.3点へ14点上昇し、グローバル人材の育成に向けた英語能力向上の取組の成果が現れた。

また、留学への意欲と英語能力の高い学生を対象に、外国人教員が英語によ

って授業を行う留学支援英語教育カリキュラムを、平成26年度は、対象を医学部まで広げて全学的に実施するとともに、全学教育機構の「基本教養科目」として、「Immersion Program in America」（留学体験プログラム、10日間）を2回実施し、カリキュラム履修学生10人を含む18人の学生がスリッパリーロック大学（アメリカ合衆国）の授業に参加した。これらの取組により、カリキュラム履修学生の2年次TOEICの成績が1年次における成績から、平均で78.4点、そのうち短期留学を経験した学生は116.1点上昇したほか、平成25年度に引き続き、短期留学経験者から1人が長期留学を行うなどの成果があった。

さらに、附属図書館にTOEIC関連図書を平成25年度の93冊に加え、平成26年度は、新たに130冊を整備し、学生の英語能力向上を支援した。

【教育の実施】

全学教育機構の教育組織である15の部会において設定した共通シラバス及び授業シラバスに基づき、平成25年度に医学部向けに先行開講したインターフェース科目を全学部に向けて本格的に開講するとともに、大学入門科目、共通基礎科目、基本教養科目、外国人留学生プログラムのための授業科目及び学部間共通教育科目を開講した。また、平成25年度をもって廃止された教養教育運営機構の教育カリキュラム実施のために、全学教育機構に在学者教養教育部会を設置し、平成24年度以前の入学生に対する教養教育カリキュラムを実施した。

【教員配置の拡充】

新しい教養教育体制を拡充するために、全学教育機構に2人の新規採用教員、1人の配置換えによる教員を含む専任の教員20人、併任の教員33人及び教育分野ごとに作る各部会に授業を担当する協力教員述べ281人を配置した。

また、英語教育機能の強化や生命科学関連分野の教育・組織運営強化を図るために、語学部門の専任の教員1人の採用を決定するとともに、生命科学部門の専任の教員1人の採用人事を開始した。

2) 特色ある教育プログラムの推進

【新しい教養教育】

本学の特色ある教育カリキュラムとして、「大学と社会との繋がりの中で実践力を磨き個人と社会との持続的発展を支える力」を培うことを目的とするインターフェース科目を全学部に向けて本格的に開講した。また、新しいインターフェースプログラムとして、平成27年度の開講に向けて、「チームビルディングとリーダーシップ」及び「スポーツイベントとボランティアリーダー」の2つのプログラムを開発した。

【特別の課程】

引き続き、社会人が本学の学生とともに学ぶ機会を提供する「特別の課程」

○ 全体的な状況

として、「高度な農業技術経営管理者の養成プログラム（農業版MOT）」を実施し、平成26年度は12人が修了した。

3) ポートフォリオ学習支援統合システムを利用した学習・教育改善支援の取組

学習支援機能の充実及び教育改善の支援を図る目的で、平成23年度に導入したポートフォリオ学習支援統合システムの運用を学年進行に伴い4年次生まで拡張した。また、教員の教育改善を目的としたティーチング・ポートフォリオの作成支援を行った。

【学習支援】

学生自身が「佐賀大学学士力」の達成状況をラーニング・ポートフォリオを用いて点検・評価する仕組みと、それを活用したチューター（担任）による修学指導を4年次生まで拡張して実施した。また、ラーニング・ポートフォリオを用いた学習支援・修学支援の効果を上げるため、学生及び新任教員を対象とした講習会を開催した。さらに、ラーニング・ポートフォリオシステムで学生及びチューターが容易に学習成果を確認できるように、学士力達成度の可視化機能を追加するなど、システムの改修を行うことにより、学習支援機能を強化した。

また、ラーニング・ポートフォリオを大学院教育に拡大し、大学院学生の学習・研究実施状況の把握及び指導教員の研究指導報告書作成を支援し、あわせて、「研究指導実施報告書」の確認を学位審査の要件とする学位論文審査要項等の改正を行った。これにより、平成26年度修了予定者の研究指導報告書の作成率が100%を達成し、学習支援が強化できた。

【教育改善支援】

教員の教育改善を目的として、標準版ティーチング・ポートフォリオ作成を支援するワークショップを平成25年度に引き続き2回（通算12回）開催し、学内11人（通算57人、退職者4人を含む。）、学外4人（通算24人）の標準版ティーチング・ポートフォリオ作成を支援した。その結果、標準版ティーチング・ポートフォリオ作成率は、全専任教員の約9%となった。また、同ワークショップにおいて、メンター研修を行い、新たに学内1人（通算4人）、のメンターを育成した。さらに、全専任教員の作成を目指している簡易版ティーチング・ポートフォリオについて、その作成のためのミニワークショップを13回開催し、合計215人が受講した結果、簡易版ティーチング・ポートフォリオ作成者は392人（全専任教員の約70%）となった。

また、教員の教育改善を支援するため、アクティブ・ラーニングの導入に向けた実践ワークショップなど全学的なFD/SDフォーラムを3回実施した。

4) 教育の質保証体制整備に関する取組

学士課程では、卒業認定において、学士力の項目別にGPAによる達成度と修得単位数による達成率を確認し、卒業時における学習成果を総合的に判断した。また、大学院課程においては、「研究指導実施報告書」の確認を学位審査の要件とする学位論文審査要項等の改正を行い、教育・研究指導プロセスの検証とともに、それに基づいて学位審査を実施し、大学院教育の質保証を進めた。

【質保証のための組織的取組】

「シラバスの点検及び改善に関する要項」に基づいて、平成27年度のシラバスの記載内容についての検証と改善を実施するとともに、IR室が提供したデータ（授業科目の成績度数分布）に基づいて授業科目の成績評価の妥当性を組織的に検証した。また、学生の授業評価アンケート結果において、1授業科目当たりの1週間の予習及び復習時間が1時間未満の割合が約80%と多かったことから、自主的学習時間を確保するため、毎回の授業において課題レポートの提出や発表の機会などを設定するとともに、シラバスや履修の手引きに成績評価の方法や基準を明示するなど教育の質保証のための取組を行った。

また、学士課程及び大学院課程における「学士課程における教育の質保証に関する方針」及び「学士課程における教育の質保証の推進に係るガイドライン」に沿って、教育の質保証体制の現状を確認した。

5) 学生支援の強化・充実

学生支援室集中支援部門の専任教員を中心に、チューター等と連携を図りながら、学生カウンセラーやキャンパス・ソーシャルワーカーによる学生支援体制を強化・充実した。その結果、キャンパス・ソーシャルワーカーが当初支援した学生106人のうち、18人が支援を終了、9人が卒業、16人が退学し、63人の支援を継続した。また、保健管理センターは、保健相談調査の結果に基づき352人の1次面接を実施し、37人の悩みを抱える学生に継続的に面談を実施した。

また、平成25年度に導入した出席管理システムを試行的に利用して必修科目である英語の授業欠席回数3回以上の学生を自動的に抽出し、チューターによる面談を行った。その結果、悩みを抱えた6人の学生を把握し、これらの学生に対してキャンパス・ソーシャルワーカーによるカウンセリングなどの支援を行った。

6) 広報活動と高大連携活動の改善

高等学校教育と大学教育の円滑な接続を図るため、アドミッションセンター、文化教育学部及び佐賀県教育委員会が連携して、教師を目指す高校生の育成プログラム「教師へのとびら」を開発・実施した。公募で申込みのあった100人

○ 全体的な状況

の高校生（高校1年生 51人，2年生 43人，3年生 6人）を本学に集めて，計3回のプログラムを開催し，本プログラムの一環として最終的にポートフォリオを作成した3年生生徒5人に対し修了証を授与した。修了した生徒の1人は，将来教師になることを目標として，文化教育学部を受験，合格し，平成27年4月から入学することとなった。

また，オープンキャンパスにおいて，教育学部及び芸術地域デザイン学部設置予定の説明や，模擬講義・実験を高校生に分かりやすい内容に変更するプログラムの見直し等を行った。参加者は過去5年間，継続的に増加しており，平成26年度は，全学部において参加者の増加がみられ，過去最高の5,367人となった。

広報活動の一環として，平成25年度に引き続き，県内14高校を学長が訪問し，本学の将来構想と新学部設置，高大連携の取組，新しい入試制度等について，学校長等と意見交換を行った。

（2）研究活動の推進

1) 研究支援策の強化

基礎的・基盤的研究の支援として将来性のある研究シーズ6件（応募12件）を新たに選定し，継続分5件と合わせて11件，14,500千円の研究費を支援した。研究シーズへの支援は，「戦略的イノベーション創造プログラム」（独立行政法人農業・食品産業技術総合研究機構）の採択につながった。

学内研究プロジェクトについては，4件を新たに選定し，継続分2件と合わせて計6件に対して，研究費28,500千円，ポスドク・特別研究員雇用経費18,000千円を支援した。平成25年度と比較して研究費の支援経費は15,500千円，ポスドク・特別研究員雇用経費は14,000千円の減額となったが，学内研究プロジェクトへの応募対象部局を，従来の学部のみから研究センター及びプロジェクト研究所まで拡大し，競争的環境をより一層醸成した。学内研究プロジェクトへの支援は，「研究成果最適展開支援プログラム」（A-S T E P）の採択につながった。

2) 研究支援体制の整備

① 研究戦略の一環としての外部資金獲得対策推進の強化のため，「競争的資金対策室」が設置後6年程度が経過し，競争的資金獲得に向けた支援業務（事務）が既に定型業務として定着したことにより役割を終えたことから，これを平成26年10月に廃止し，戦略意思決定機能を総合研究戦略会議に一元化した。

また，研究協力課の事務体制を見直し，所掌事務の整理及び専任の事務員

の配置により外部の研究資金獲得に向けた実務体制を強化した。

さらに，平成25年度研究戦略アドバイザリー・ボードにおける意見を踏まえ，学術研究協力部にリサーチ・アドミニストレーター（U R A）を新たに配置することとし，実施規程及び選考等に関する細則を制定し，採用に向けて公募を行った。【052-01】

② 複数の教員のほか国内外の研究機関の研究者で構成するバーチャル型研究所「プロジェクト研究所」として，平成26年度新たに7研究所を採択し，継続して設置している17研究所とあわせて計24研究所（構成：地域・社会11，社会・文化3，科学6，医療4）を設置した。特に，「佐賀大学佐賀錦研究所」は，平成26年度佐賀県伝統文化次世代継承事業補助金を佐賀県から受け，佐賀の伝統工芸である佐賀錦・鹿島錦の研究及び啓発を行う事業を実施した。同事業では，本学文化教育学部美術・工芸課程の学生を対象とした佐賀錦・鹿島錦への理解を深めるための講座を開講するなど将来の担い手を育てる人材育成等に取り組み，受講生から卒業論文の題材に「佐賀錦・鹿島錦」を選択する学生が現れるなどの成果があった。また，本学の特色，強みを生かした取組を推進するため平成23年度から予算を措置している評価反映特別経費（学長経費）において，平成26年度は，各部局等の取組とその成果に対する評価（事業の評価，予算額30,000千円）の評価対象をプロジェクト研究所まで拡大し，研究活動とその成果が顕著であった7つのプロジェクト研究所に計4,500千円の研究費を配分し，研究活動を支援した。

③ 総合研究戦略会議において，若手研究者育成の人事制度及び若手研究者育成のための支援制度について整理を行い，工学系研究科におけるテニュアトラック制度の導入及び本学の次世代を担う若手研究者を対象とした若手研究者萌芽研究支援プログラム（仮称）の導入を軸とした「若手研究者育成システム」の構築に向けた検討を行った。

3) 共同利用・共同研究拠点等について

共同利用・共同研究拠点である海洋エネルギー研究センター及び地域に密着した研究及び社会のニーズに応える重点的研究を推進している学内の研究センターにおける研究を推進するため，全学運用仮定定員により海洋エネルギー研究センターに4人，地域学歴史文化研究センターに2人，シンクロトロン光応用研究センターに1人，低平地沿岸海域研究センターに1人を継続して配置した。

平成26年度文部科学省特別経費のプロジェクト分に係る学内負担額の一部支援11,500千円について，海洋エネルギー研究センターへ2,500千円，シンクロトロン光応用研究センターへ1,500千円及び低平地沿岸海域研究センターへ

○ 全体的な状況

7,500千円配分した。支援額は、平成25年度比12,600千円減となったが、海洋エネルギー研究センターについては、国立大学法人設備整備費補助金（補正予算）として28,000千円、特別経費プロジェクト（学長リーダーシップ枠）として13,422千円、設備整備関連経費（設備整備マスタープラン分）として11,988千円の配分を行うなど、支援を強化した。

【共同利用・共同研究拠点（海洋エネルギー研究センター）の取組】

①拠点としての取組や成果

○共同利用・共同研究拠点としての研究の具体的取組

- ・海洋温度差発電関連の共同研究課題を16件採択し、プレート式等の熱交換器の開発と伝熱特性の解明を中心に研究を推進したほか、発電プラントの遠隔制御システム、蒸発器内アンモニアの気液流動制御に関する研究を実施した。また、海洋深層水の複合利用に関する3件の研究を実施した。
- ・波力発電関連の共同研究課題を11件採択し、振動水柱型装置に用いる空気タービンの形状変化に伴う発電効率の変化、発電性能評価のための数値計算法の開発、最適浮体形状、多数の浮体型装置の流体干渉問題等に関する研究を実施した。
- ・海中の有用金属、物資回収技術等の開発に関する研究では6件、洋上風力発電用の浮体の性能評価法の開発に関する研究では3件、潮流・潮汐発電に関しては1件実施したほか、水素に関する研究やセンターの高度機器の利用として4件の研究を推進した。

○共同利用・共同研究の実施状況

- ・平成26年度の共同研究課題（特定研究、共同研究A）を平成25年12月～平成26年2月の2か月間募集した。特定研究は、センターが注力している海洋温度差発電と波力発電に関するもの、共同研究Aは、その他の海洋エネルギーに関する全てのもがテーマであり、海洋エネルギー研究センター技術専門委員会及び協議会の審議を経て、特定研究10件、共同研究Aを19件採択し、研究費等を支援した。このほか、随時受入れとして研究費の支援を行わない設備の使用を認める共同研究Bを28件採択した。受入研究テーマ数は合計57件で、平成25年度と比較すると13件増加した。
- ・平成25年度の共同利用・共同研究の成果については、平成26年5月に提出された報告書の内容を協議会で確認し、12件の研究テーマについては平成26年9月の「平成26年度共同利用・共同研究成果発表会」で講演された。

○法人全体として共同利用・共同研究を推進するための取組状況

平成26年10月15日に開催した役員、学長補佐等で構成する拡大役員懇談会において、「海洋エネルギー研究センターの活動報告（拠点認定継続への取組み）」をテーマに、共同利用・共同研究拠点としての活動状況、文部科学省の中間評価結果、期末評価に向けた対応についてセンター長から報告を行い、法人本部とセンターとの連携協力を高めた。また、特別経費プロジェクト（学長リーダーシップ枠）として13,422千円、設備整備関連経費（設備整備マスタープラン分）として11,988千円の配分を行うなど、支援を強化した。

○運営体制の整備・実施状況等

- ・引き続き、センターの共同利用・共同研究拠点としての円滑な運営のために、佐賀大学海洋エネルギー研究センター協議会（役割：センターの研究活動の評価、共同利用・共同研究推進や施設への助言、共同研究成果の評価、共同研究の採択）と技術専門委員会（役割：共同研究申請内容の技術的評価）を開催した。特に、運営では、共同利用・共同研究を推進するために関連の研究者コミュニティの意見等が反映されるように協議会の運営体制を強化整備している。協議会は、海洋工学会会長、海水学会会長、海洋深層水利用学会会長などの委員から構成され、年2回の協議会における意見等は、運営に反映させている。
- ・平成26年3月開催の協議会における「共同利用・研究拠点という立場を踏まえて、関連の研究グループによるコンソーシアムなどの組織づくりが必要ではないか」という意見を踏まえ、センターが中心となり、産学官（佐賀大学、東京大学、琉球大学、沖縄科学技術大学院大学、関係政府機関、産業界）による「国際海洋資源・エネルギー利活用推進コンソーシアム」を平成26年7月に設立し、海洋温度差発電と海洋深層水の複合利用による「久米島モデル」を提唱していくことを目的として、エネルギー・実証フィールド部会など8つの部会を設置した。

○研究成果の情報発信や国際的な対応に向けた取組等

平成25年度にリニューアルしたセンターの日本語版ウェブサイトに加え、平成26年度は、英語版ウェブサイトをリニューアルし、センターの研究成果、センター主催行事の開催予定・実施内容等を国内外に広く公開した。

②研究所等独自の取組や成果

○研究センターとして推進している研究の具体的取組・成果等
（海洋温度差発電関連）

○ 全体的な状況

- ・沖縄県が進めている海洋温度差発電実証実験事業に積極的に連携協力している。これは、センターが構想・設計段階から携わってきており、センターと企業が共同で開発した高性能プレート式熱交換器が使用される等、センターの長年の研究成果が生かされている。現在、世界で唯一の実海水のみ用い発電を可能にした50kW海洋温度差発電システムである。
- ・企業と共同して受託した国立研究開発法人新エネルギー・産業技術総合開発機構（NEDO）研究開発「海洋エネルギー技術研究開発（次世代海洋エネルギー発電技術研究開発）」を平成23年度から平成26年度まで実施した。この中で、新しい2段ランキンサイクルの海洋温度差発電システム（15kW）を完成させ、海洋温度差発電の実証研究を推進するための実験及び研究、微細加工による高性能熱交換器、高強度材料を用いた薄板熱交換器等の研究を行った。これに続く研究として、新しいNEDOの実証プロジェクト（海洋エネルギー発電システム（海洋温度差発電））を企業と共同で、平成26～28年度の期間で受託し、沖縄県久米島で、基礎的な次世代研究で得られた成果の実証研究を開始した。
- ・センターが中心となり、産学官（佐賀大学、東京大学、琉球大学、沖縄科学技術大学院大学、関係政府機関、産業界）による「国際海洋資源・エネルギー利活用推進コンソーシアム」を平成26年7月に設立し、関連研究分野及び関連研究者コミュニティの形成に貢献した。また、研究者コミュニティの要望を踏まえ、沖縄県久米島に、海水淡水化に関する研究を中心に行う「久米島サテライト」を平成26年10月に設置し、共同利用・共同研究等を推進した。

〈波力発電関連〉

- ・センターで新たに開発した渦法に基づく2次元流体解析法を浮体型波力発電装置・後ろ曲げダクトブイ（BBDB）の性能評価に適用して、波浪中の浮体運動、波パワーから空気パワーへの変換効率等が精度よく推定され、この方法が、波力発電の性能解析の有力な手法であることを確認した。また、固定式の振動水柱型波力発電装置の波浪中発電実験を行い、波から空気へのエネルギー変換、空気から衝動型タービン（センターで開発）へのエネルギー変換過程の変換効率や、タービンの形状変化に伴う発電効率の影響等を明らかにした。
- ・企業と共同で実施しているNEDOの「風力等自然エネルギー技術研究開発／海洋エネルギー技術研究開発 海洋エネルギー発電システム実証研究（空気タービン式波力発電）」において、山形県酒田市で用いる実証実験用タービンに関して、タービンの形状や回転数等のパラメータを変化させた

時の発電実験を行った。

〈水素貯蔵関連〉

- ・海洋エネルギーから創成された電気エネルギーを貯蔵する方法として、水素エネルギーの水素吸蔵合金による貯蔵に関する研究を実施し、水素吸蔵合金充填層の膨張・収縮の可視化実験により現象を把握するとともに、有効熱伝導率の予測計算法の開発を行った。また、水素吸蔵合金充填層の通気抵抗と熱物性値を測定するための計測法を開発した。

○研究成果の情報発信や国際的な対応に向けた取組等

- ・研究成果を積極的に情報発信した。情報発信は、センターのウェブサイトのほか、新聞11件（全国紙4件、地方紙2件、専門紙2件、政府広報オンライン1件、電子新聞1件、その他1件）、テレビ1件（全国版1件）で行った。
- ・海洋エネルギーの研究を行う若手研究者の更なる研究力向上と、研究者間の学術交流の推進を目的として、平成26年度から新たに若手研究者のための「海洋エネルギーに関する国際プラットフォーム人材育成事業」（平成27年3月16～17日）を海洋エネルギー研究センター伊万里サテライトにおいて開催し、8カ国（オーストラリア、マレーシア、中国、タイ、ミャンマー、インドネシア、韓国、日本）から35人が参加した。大学教授4人による海洋エネルギーに関する講義に続いて、20件の若手研究者による研究発表及び海洋エネルギー開発促進のための方策等に関する研究討論会が行われた。また、3人に対して優秀プレゼンテーション賞が授与された。
- ・NEDOから獲得した以下の大型プロジェクトを実施した。
 - ◇「風力等自然エネルギー技術研究開発／海洋エネルギー技術研究開発」（次世代海洋エネルギー発電技術研究開発）に次世代10MW級海洋温度差発電プラントのコア技術研究開発のテーマで、企業と共同で提案し採択された事業を実施した。（平成26年度事業費8,933千円）
 - ◇「新エネルギー技術研究開発／海洋エネルギー技術研究開発」に海洋エネルギー発電システム実証研究（海洋温度差発電）のテーマで、企業と共同で提案し採択された事業を実施した。（平成26年度事業費77,757千円）
 - ◇「風力等自然エネルギー技術研究開発／海洋エネルギー技術研究開発／海洋エネルギー発電システム実証研究（空気タービン式波力発電）」に関するテーマで企業の再委託先として、空気タービンの開発を中心として実施した。（平成26年度本学担当分：3,105千円）
 - ◇経済産業省資源エネルギー庁の「新エネルギー等共通基盤整備促進事業」に、海洋エネルギー発電システムの海洋利用の適合性評価手法の開発に関

○ 全体的な状況

するテーマで、企業の再委託先として、海洋温度差発電システムに必要な実海域の水温計測システムや空気タービンの開発を中心として実施した。
(平成 26 年度本学担当分：65, 107 千円)

(3) 社会連携・社会貢献

1) 産学・地域連携機構における地域連携機能の強化に向けた取組

産学・地域連携機構における総合的な地域連携機能の強化に向けて、以下の取組を行った。

- ・各研究室の研究内容や研究から創出された成果を広く公開し、大学のシーズと地域や産業界等とのニーズのマッチングを図るため、「佐賀・大分合同新技術説明会」、「イノベーション・ジャパン 2014～大学見本市&ビジネスマッチング」、「アグリビジネス創出フェア 2014」に本学教員が参加し、研究成果を発表した。【051-01】
- ・本学の研究成果等のシーズと地域中小企業の技術ニーズとのマッチングコーディネート及び技術相談などに関する支援の推進を目的として、佐賀銀行と本学の協力協定に基づいた「産学連携サービス」を開始し、平成 26 年度は 5 件の技術相談に対応した。
- ・企業、自治体等の技術相談等に積極的に取り組むとともに、シーズマップの整備と公開を進め、平成 26 年度は、企業、自治体等からの相談 101 件(平成 25 年度 117 件)に対応し、企業、自治体等への訪問を 171 件(平成 25 年度 284 件)実施した。また、研究室訪問を 83 件(平成 25 年度 74 件)、特許相談を 34 件(平成 25 年度 26 件)実施するなど産学官の連携拠点としての役割を遂行した。これらの取組により、シーズマップに掲載されている教員の平成 26 年度におけるマッチング実績は、特許出願が 25 件(平成 25 年度 27 件)、共同研究が 56 件(平成 25 年度 53 件)、受託研究が 39 件(平成 25 年度 32 件)となり取組の効果が明らかになった。

2) 地(知)の拠点整備事業(文部科学省)「コミュニティ・キャンパス佐賀アクティベーション・プロジェクト」の事業推進

- ・地域を志向する教育研究の全学的な取組として、全学教育機構が開講するインターフェースプログラム「地域創成学」、「有明海学」、「地域環境の保全と市民社会」において、地域課題解決型のアクティブ・ラーニングを実施した。また、佐賀市における地域コミュニティの活性化に関するイベントプロデュースの企画・運営、唐津市における棚田の保全活動支援、吉野ヶ里町における農村ツーリズムの振興、佐賀市及び鹿島市における有明海の生物多様性の保全と地域活性化に関連する学生参画型の教育研究を進め、これらの教育研

究の拠点として、本学の学外サテライト施設である「ゆつつら〜と館」(佐賀市)及び「むつごろう館」(鹿島市)を活用した。

- ・学部専門科目における地域を志向したアクティブ・ラーニングとして、各学部において、以下の取組を行った。
 - ①文化教育学部健康スポーツ学講座による佐賀市、鹿島市及び嬉野市での健康教室の開催
 - ②経済学部による小城市での「合併自治体における公共施設の利活用と地域活性化」及び唐津市での「防災対策と町づくり」に関する調査研究
 - ③医学部による唐津市の離島及び佐賀市山間部における地域医療実習と緩和ケアへの取組
 - ④理工学部による佐賀市、唐津市、鹿島市、小城市及び嬉野市での地域空間再生デザインの提案や地域活性化イベントへの協力
 - ⑤農学部及び医学部が連携したアグリ資源の多様性を活用したアグリ医療及び機能性食品の開発プロジェクト
- ・地域を志向する教員の教育・研究・社会貢献活動を支援し、大学全体の地域志向型教育研究を活性化させるために地域志向教育研究経費事業の公募を行い、15 件を採択した。採択事業である「多良山系における希少野生動物の生態に配慮した地域環境保全」においては、担当教員及び学生が平成 26 年 8 月から平成 27 年 1 月にかけて赤外線センサーカメラと巣箱を用いた調査を実施し、国の天然記念物で佐賀県の絶滅危惧Ⅰ類に指定されている「ヤマネ」(小型のネズミ目の哺乳類で日本固有の種)の生息を 15 年ぶりに県内で確認した。この取組は、新聞社等に取り上げられた。
- ・地(知)の拠点形成に向けた取組を推進するため平成 26 年 12 月に開催した「コミュニティ・キャンパス佐賀アクティベーション・プロジェクトシンポジウム 2014～学生-市民-産学官の協働による地域創生～」において、地域を志向した教育・研究の活性化及び社会貢献のあり方についての基調講演、自治体代表者、学生代表者等によるパネルディスカッション、「コミュニティ・キャンパス佐賀アクティベーション・プロジェクト」全 12 事業のパネル展示を実施し、約 350 人が参加した。また、平成 27 年 1 月に「コミュニティ・キャンパス佐賀アクティベーション・プロジェクト佐賀大学 F D ・ S D 研修会」を開催し、他大学の C O C の取組に関する基調講演、本学のアグリ医療の取組に関する報告会を行い、約 60 人が参加した。

- #### 3) 「佐賀県における産学官包括連携協定(6者協定)」に基づいた事業の推進
- 平成 26 年度は第Ⅱ期事業(平成 24～26 年度)の最終年度として 15 事業を実施した。

○ 全体的な状況

先導的な役割を担うことが期待されるリーディング事業として位置付けた「認知症サポーター養成事業」では、養成講座を太良高校等で実施し、サポーターの若年層への拡大を図るとともに、専門職者を対象とする養成講座を佐賀県警察本部、佐賀県運転免許センター及び佐賀県指定自動車学校協会において実施し、高齢者等の交通事故防止が社会的課題となる中、認知機能低下と運転可否判断の問題について理解を深めることができた。また、佐賀銀行において実施した養成講座では、高齢者の振り込め詐欺対策等について参加者の理解を深めることができた。これらの取組の結果、新たに 238 人の認知症サポーターを養成し、平成 26 年度末における佐賀県内全体の認知症サポーター数は 58,044 人、総人口に占めるメイト（「認知症サポーター養成講座」の講師役）及びサポーターの割合が、5.96%（平成 26 年 3 月）から 6.81%（平成 27 年 3 月）に上昇し、全国順位で 7 位と上位を保った。

さらに、第Ⅲ期事業（平成 27～29 年度）においても引き続きリーディング事業として位置づけた「佐賀デジタルコンテンツ推進事業」においては、第 3 回佐賀大学コンテンツデザインコンテストを実施した。コンテストには、高校生部門、学生部門、一般部門を合わせて国内外から 152 点（平成 25 年度比 15 増）の応募があり、各部門から優秀賞などを選出した。この取組は、新聞社等に取り上げられた。

4) 産学・地域連携機構における自治体との協力推進

- ・本学におけるシーズや取組事業の更なる広報・周知を目的として、平成 26 年度新たに動画「産学・地域連携紀行～GOGO カッチーくん」による広報を行い、「佐賀大学ブランド野菜バラフ」、「海洋温度差発電」等の本学の取組について、分かりやすく親しみやすい情報発信を行った。【051-01】
- ・「研究室訪問記」について、平成 26 年度は、新規掲載分として 8 件の記事を追加し、114 件の本学教員の研究内容を産学・地域連携機構のウェブサイトで公開するとともに、冊子体を発行し、県内外の高校、県内図書館等へ配布した。また、本学の社会連携の取組の更なる広報・周知を目的として、平成 26 年度から新たに「佐賀大学社会連携の取組み」を発行し、自治体等に配布した。【051-01】

5) 佐賀県との協働による地域振興を目的とした教育課程設置の検討

平成 28 年 4 月の設置を目指している「芸術地域デザイン学部」の教育課程について、「佐賀大学と佐賀県との実務者連絡協議会」における意見交換等を踏まえ、検討・準備を進め、県の重要な地場産業である有田焼の振興を目的として、窯業に特化した教育課程である「有田セラミック専攻」（陶磁器・ファインセラ

ミックスの表現や知識を活かして地域創生に貢献する人材を養成）及び「フィールドデザイン専攻」（地域の文化的・歴史的資源のマネジメントを担う人材を養成）を置く計画とし、平成 27 年 3 月に文部科学省へ設置申請を行った。

各専攻においては、佐賀県をはじめとする地域からの要請を踏まえ、「有田焼の次代 100 年を担う人材育成」、「佐賀地域の伝統産業界・文化財保護関連分野の人材育成」等の教育カリキュラムを開設することとした。

（４）国際化への取組

平成 23 年度に設置した国際交流推進センターを中心として、「佐賀大学国際戦略構想」に基づき、交流協定校との新たな連携プログラムの構築、留学生ネットワーク体制の強化、諸外国との国際交流の推進及び研究者の受入れなど、以下の取組を実施した。

1) 交流協定校との連携プログラムの構築、国際交流の推進

日本人学生に多様な海外学習機会を提供し、国際的視野、コミュニケーション能力及び異文化適応能力を備えた国際社会で活躍する人材の育成を図ることを目的とした派遣事業として、短期海外研修プログラムにシンガポールへの派遣プログラム 3 件を新たに追加した。平成 26 年度は、①短期海外研修プログラム 8 プログラム 76 人、②学生海外研修支援事業 9 プログラム 77 人、③学生海外派遣奨励事業 5 人、④校友会・後援会等による派遣支援 4 人、⑤協定校プログラム（サマープログラム）3 人などを実施し、日本学生支援機構の留学生交流支援制度（短期派遣）1 件 7 人の採択なども含めて、総計で 234 人（派遣地域：アジア 159 人、北アメリカ 31 人、ヨーロッパ 31 人、オセアニア 12 人、その他 1 人）を海外へ派遣し、派遣学生数が平成 25 年度より 9 人増加した。また、受入留学生への支援として、特別聴講学生・特別研究学生 12 人に対し、奨学金として、1 人当たり、50 千円を給付した。

2) 留学生ネットワーク体制の強化

- ① 佐賀大学友好特使として委嘱している帰国留学生 13 人を通じて、本学の留学生受入情報や教育研究等に関する情報発信を行った。
- ② 帰国留学生等との交流・情報交換の取組の一環として、平成 23 年度から開始した海外版ホームカミングデーを平成 27 年 3 月にスリランカにおいて開催し、卒業生・帰国留学生等参加者 61 人に対し、大学の近況報告を行うとともに、卒業生の現況等についての情報交換を行った。あわせて、同国において、佐賀大学フェアを 3 回（ペラデニヤ大学で 2 回、モラトゥワ大学で 1 回）開催し、総計で 209 人の学生に対し、本学の紹介を行った。

○ 全体的な状況

3) 国際研究集会開催と研究者海外派遣支援

- ① 国際化支援の取組の一環として、平成 25 年度に引き続き、国際研究集会開催支援事業を実施した。平成 26 年度は、本学又は部局等が主催する 6 件の国際研究集会（国際会議、国際シンポジウム、セミナー等）を対象に、海外研究者招へい旅費や会場借り上げ等に対する 1 件当たり 1,000 千円を上限とする支援を行った。その結果、平成 25 年度（総参加者 599 人（うち外国人 135 人））を超える総参加者 793 人（うち外国人 200 人）規模の国際交流に結び付き、研究者間の活発な研究情報交換が行われ、研究ネットワーク形成に貢献した。
- ② 共同研究を目指すネットワーク構築のための研究者海外派遣事業として、「歴史的な地方都市における災害時要援護者支援のための ICT 活用型『防災デザイン』」、「インフレーションから暗黒エネルギーまでの宇宙進化の統一的理解に向けた理論的研究」、「宇宙線中性子を利用した広域土壌水分計測の革新的技術展開」の 3 事業を実施し、4 か国 4 大学等への教員 6 人の派遣支援を行い、共同研究のためのネットワーク構築につながった。

(5) 附属病院

1) 質の高い医療人育成のために必要な取組

① 卒後臨床研修センターの取組『安定的な計画対応』

◇臨床研修医のコミュニケーション能力の養成

卒後臨床研修センター指導の下に、臨床研修医は、模擬患者等の協力による市民講座を 1 か月に 2 回程度開講し、その態度評価（コミュニケーション能力を含む市民評価）を計 42 回（発表臨床研修医数 42 人、協力模擬患者等延べ 250 人）行った。その評価の結果等を基に、コミュニケーション能力に不可欠なスキル、対応の難しい患者への対応方法などの指導を実施し実践力を養った。

卒後臨床研修センターは、臨床研修医 49 人（歯科研修医 1 人、1 年目研修協力病院での研修開始者 6 人を含む。）を対象に「クレーム対応の基本」に関する講習を行った。

卒後臨床研修センターと看護部門である各病棟の看護師長は、引き続き研修医のコミュニケーション等に不可欠な態度評価を行い、必要に応じて助言等をフィードバックした。

オリエンテーションで医療安全管理の合同研修を行い、臨床研修医 42 人（歯科研修医 1 人を含む。）と看護師 80 人、薬剤師 3 人、検査技師 4 人、放射線技師 4 人、理学療法士 9 人、臨床工学技士 3 人、計 145 人を 6～7 人ずつ 21 グループに分け、チーム医療におけるコミュニケーションに関する実習を行った。また、外部講師を招いて臨床研修医 42 人（歯科研修医 1 人を含む。）と看護師

80 人を対象に、接遇、電話対応を含むコミュニケーションに関する講演会を開催した。

卒後臨床研修センターは、臨床研修医 43 人（歯科研修医 1 人を含む。）を対象に「電話によるコミュニケーション・気づきの体験学習」を行った。

NPO 法人卒後臨床研修評価機構の臨床研修評価（外部評価）を受審し、その結果を基に、研修医や指導医を評価するシステムの充実に向けて検討を行った。

◇臨床技能を高める教育

卒後臨床研修センターは看護部、総合外来、放射線部及び先進総合機能回復センターと協力して急変時の対応訓練を行った。また、日本循環器学会九州支部主催の BLS 講習会及び ACLS 講習会並びに日本内科学会主催の内科救急講習会において、卒後臨床研修センター教員をコースディレクターとして、BLS 講習会を 3 回（看護師 47 人、研修医 21 人、医師 2 人、薬剤師 6 人、薬学部実習生 2 人、作業療法士 1 人、臨床工学士 2 人、看護学科教員 1 人、医学科教員 1 人）、ACLS 講習会を 2 回（研修医 9 人、医師 3 人、薬剤師 4 人）、内科救急講習会を 1 回（医師 6 人）開催した。

卒後臨床研修センターは形成外科と連携し、真皮縫合トレーニングを平成 26 年 6 月及び 10 月に実施した。また、卒後臨床研修センターにおいて麻酔科主催の気道管理ハンズオントレーニング（参加者 40 人）を開催した。

② 寄附講座「地域医療支援学（寄附者：佐賀県）の取組

◇不足分野医師の養成や派遣「早急な短期的対応」

「佐賀県地域医療再生計画」に基づき、不足分野医師を養成するための寄附講座「地域医療支援学講座（寄附者：佐賀県）」に教授 1 人を配置し、助教 4 人を受け入れて、地域における守備範囲の広い総合内科医の養成・派遣（県内の医療機関：唐津赤十字病院に 1 人、NHO 嬉野医療センターに 1 人）を行った。

③ 総合内科医育成事業（補助金：佐賀県）の取組『体質的な長期的対応』

佐賀県に根ざす総合内科医を育成するため、佐賀市立富士大和温泉病院内に平成 24 年度に設置した「佐賀大学医学部附属病院地域総合診療センター」における研修を継続するとともに、研修医師の円滑な研修遂行のため、指導医を継続して派遣した。また、平成 23 年度に開発した本院と「佐賀大学医学部附属病院地域総合診療センター」で情報共有できる IT システム（リモート予約管理システム、リモート電子カルテ参照システム及びリモート患者名寄せ管理システム）を必要に応じて、改修を行った。

2) 臨床研究の推進のために必要な取組

① 診療データに基づく臨床研究の推進を行うための支援体制の構築

○ 全体的な状況

診療データを必要とする者は、医学部附属病院内限定のウェブサイトからダウンロードする「医療情報検索願」により診療記録センターへ依頼を行い、同センターにおいてデータウェアハウス等から必要とするデータを抽出し、依頼者へ診療データを提供している。平成26年度の医療情報検索依頼は145件あった。145件中データウェアハウスを活用したものが125件あり、そのうち臨床研究等に活用されたものが58件であった。

院内における臨床研究実施までの流れについては、治験センターのウェブサイトにて公開し、周知しており、平成26年度は、申請した159件の臨床研究のうち、診療データに基づく後方視的臨床研究の申請件数は、41件であった。

②高度医療・先進医療の技術開発の推進

膠原病・リウマチ内科では、臨床研究「全身性エリテマトーデス患者における初回副腎皮質ホルモン治療に続発する大腿骨頭壊死症発生予防」について、九州大学（基幹校）と調整し、院内先進医療委員会で承認を得て、協力医療機関として九州大学への届出申請の準備を行った。

血液・腫瘍内科では日本臨床腫瘍グループによる多施設共同臨床研究「成人T細胞白血病リンパ腫に対するインターフェロン α /ジドブジン併用療法」について申請の準備を進めた。

形成外科では既評価技術「多血小板血漿を用いた難治性皮膚潰瘍の治療」の症例適応範囲を拡大した新規技術として高度医療・先進医療の届出申請の準備を進めた。また、麻酔科蘇生科では既評価技術「硬膜外自家血注入療法」について届出申請の準備を始めるなど、高度・先進医療の技術開発を推進した。

低侵襲医療を提供する手術支援ロボット（ダヴィンチ）を用いて、胃8例（累積46例）、直腸12例（累積31例）、食道5例（累積15例）、腓体尾部0例（累積3例）の手術を実施し、先進医療を申請するための臨床研究を重ねた。

先進医療B「内視鏡下手術用ロボットを用いた腹腔鏡下胃切除術」について、藤田保健衛生大学病院が申請医療機関として承認され、また、本院は京都大学医学部附属病院及び静岡県立静岡がんセンターとともに協力医療機関として了承されており、届出を行ったところ、平成27年3月1日付けで承認された。

循環器内科では、先進医療B「ベペルミノゲンペルプラスミドによる血管新生療法」について、協力医療機関として申請の準備を進めた。

3) 質の高い医療の提供のために必要な取組

①医療安全の向上に関する取組

平成25年度に開催された第67回国立大学附属病院長会議総会において平成26年度に実施することとされた大学病院間相互チェックを「内視鏡検査・治療及び造影剤検査・血管内治療に関する安全対策—リスク評価、情報共有、急変

対応—」を重点項目として、実施した。本院は、平成26年10月2日に愛媛大学病院を訪問し、平成26年10月21日に筑波大学病院からの訪問を受けた。

医療安全管理委員会において、平成25年度に検証・改訂した「医療安全管理マニュアル」を冊子にして、平成26年6月に院内の各診療科、中央診療施設及び病棟等に配布した。また、「医療安全管理ポケットマニュアル」もリニューアルを行い、職員へ配布した。

医療安全管理室チームにより毎月、病棟・中央診療施設等の「安全院内ラウンド」を実施（計12回）し、医療安全・医薬品に関するチェックを行い、「医療安全管理ポケットマニュアル」の携帯、医療安全通知の周知を徹底した。

インシデント報告による情報を院内で共有するため、文書の配布及び医療安全管理室のウェブサイトにて公開することにより、医療安全管理室医療安全情報の発信を開始した。また、電子カルテ情報サービスWebの医療安全管理室のウェブサイトを更新し、通知文書等の電子化を更に進めた。

感染制御部は、部のスタッフ及び各診療科等の感染対策担当で構成したICT連絡会を毎月開催し、院内の感染症発生事例や院内感染対策ラウンドでの指摘事項を基に最新の院内感染対策について確認・周知を行った。また、MRSA肺炎、カテーテル関連血流感染症、尿路感染症の診療指針を毎月開催の院内感染対策委員会で報告し、平成26年度は感染症発生件数や増加傾向がないことを検証し有効に機能していることを確認するとともに、感染発生の低減に向けた取組の必要性について、引き続き周知を行った。

電子カルテ情報サービスWebの感染制御部のウェブサイトにより、MRSA肺炎、カテーテル関連血流感染症、尿路感染症に関する留意事項及び新規薬剤の院内採用に関して周知した。特に、カテーテル関連血流感染症：CRBSIについては、ニュースレターで注意喚起を行った。

平成26年度は、感染症診療の選択研修を2年次研修医総数40人（延べ56か月間）に対し指導した。

佐賀県医療センター好生館との感染防止対策の相互チェックを実施した。平成27年3月3日に佐賀県医療センター好生館からの訪問を受け、3月9日に佐賀県医療センター好生館を訪問し、チェック項目に基づく評価を行った。また、感染対策地域連携の加算1施設として、佐賀県内の加算2施設である7医療機関を対象として、感染対策地域連携カンファレンスを4回開催した。さらに、江口病院及び佐賀記念病院を本院感染制御部が訪問・視察し、現場レベルでの感染対策の啓発・教育活動を行った。

抗菌薬耐性菌抑止の一環として全国の医療機関において普遍的にその使用がモニター（繁用を制限）されるカルバペネム系抗菌薬の使用については、国立大学附属病院長会議の下部組織である国公立大学附属病院感染対策協議会の会

○ 全体的な状況

員校全 53 施設のうち、佐賀大学医学部附属病院の使用量が最も少なく（同協議会サーベイランス作業部会報告）、平成 25 年度に引き続き抗菌薬適正使用状況が最も優れている施設であることが明らかとなった。

医療安全・院内感染対策研修会を年 3 回計画し、次のとおり実施した。また、平成 26 年度からビデオ上映の開催回数を平成 25 年度と比較し年間で 11 回増やし、出席率が 3.15% 上昇した。

第 1 回は 6 月に実施し、テーマは、「医療安全管理マニュアルについて」、「手術室における安全管理について」と「病院感染対策マニュアルについて」で、対象者 1,441 人中参加者は 1,341 人（出席率 93.1%）であった。

第 2 回は 9 月に実施し、テーマは、「接遇の価値と現状を見つめ直す」と「血液培養の推進について」で、対象者 1,436 人中参加者は 1,310 人（出席率 91.2%）であった。

第 3 回は 12 月に実施し、テーマは、「医療安全と薬～転ばぬ先の杖～」、「医療機器連携システムの使用方法について」と「当院の MRS A 対策の状況」で、対象者 1,441 人中参加者は 1,109 人（出席率 77.0%）であった。

電子カルテ情報サービス Web の感染制御部のウェブサイトを利用し、医療スタッフへエボラ出血熱、インフルエンザ、ノロウイルス等に対する注意喚起を行った。

②がん治療を集学的、地域包括的に実施するための取組

厚生労働省から「都道府県がん診療連携拠点病院（指定期間は平成 22 年 4 月 1 日～平成 27 年 3 月 31 日）」の指定を受け、胃がん、大腸がん、肝臓がん、肺がん、乳がん、食道がん及び前立腺がんのがん診療地域連携パスを対平成 25 年度 14 増の 99 医療機関と連携し、患者ケアに関する情報の一元化を図った。また、平成 26 年 12 月に本院で「佐賀県がん地域連携パスに関する研修会」（院内 20 人を含む 72 人参加）を開催し、「佐賀県がん地域連携パス」の現状・問題点・今後の課題について議論を行った。

佐賀県内がん診療連携拠点病院の院内がん登録データを収集し分析を行い、平成 19 年から平成 24 年の初発初回治療症例を対象として、新規登録件数推移、部位別特集の前立腺の発見経緯別、治療別比較等の分析結果、2007 年初発初回治療症例 5 年生存率結果等について、佐賀県がん診療連携拠点病院である本院で開催した「佐賀県がん診療連携協議会」において報告した。

③地域の医療施設等と連携を深めるための取組

患者及び家族の抱える経済的、心理的、社会的問題等に対し、適切な指導・助言を行うとともに、信頼性の高い医療を提供することを目的とした地域医療連携室に、兼任医師 2 人、兼任看護師 1 人（医療福祉連携士資格取得者）、医療ソーシャルワーカー 5 人（うち 1 人医療福祉連携士研修修了者）、がんクリティ

カルパス・コーディネータ 1 人及び事務職員 4 人を配置している。地域医療連携室の「相談支援センター」では、退院後の療養や転院、医療費や社会保障制度、在宅介護（介護保険制度・障害者福祉制度）及びがん診療に対する相談など、7,007 件（うち、がん診療関係 1,843 件）に対応し、地域の保健・医療・福祉施設等とシームレスな地域連携を図った。また、がん診療連携拠点病院として、本院への受診歴等に関わらずがん診療に対する相談を受け付けた。

「佐賀県地域医療再生計画」に基づき、肝がん死亡率を低下させるための寄附講座「肝疾患医療支援学講座（寄附者：佐賀県）」に教授 1 人、講師 1 人及び助教 1 人を配置し、活動拠点となる肝疾患センターを中心に、佐賀県内の健康イベント、各団体の集会、催事などを訪問し、肝疾患に関する情報提供・啓発活動を行い、平成 26 年 7 月 28 日の日本肝炎デーに合わせて県や自治体、企業と協力し、肝炎啓発の「MAEMUKI 駅伝」やショッピングモールで「世界肝炎デー 2014 in Saga」を開催し、可能な場合は佐賀県と協力して出張肝炎ウイルス検査を実施し、地域医療活動を行った。また、地域の肝疾病を管理支援するために市町の肝炎ウイルス検査陽性者と医療機関通院患者及び抗ウイルス治療費助成を受給した患者を連結可能な匿名化を行い、協力機関から本院に設置したサーバに VPN 回線を通じて送信し、連結可能な匿名化情報を分析し、県、市町で、本格的に DB の利活用を行った。

地域肝炎コーディネーター養成事業では、肝炎コーディネーター養成集合研修会（平成 26 年 10 月 4 日、5 日）に 99 人が参加し、「C 型肝炎」、「B 型肝炎」、「肝炎と栄養療法」、「肝臓」、「公的助成制度の活用について」、「自己免疫性肝疾患、アルコール性肝疾患、脂肪肝、NAFLD の診断と内科的治療」等を学習した。また、eラーニング研修を 2 期に分けて実施し、1 期目は 26 人、2 期目は 11 人が受講した。

佐賀県の中核医療機関のリーダーとして 43 医療機関と連携病院長会議を開催（平成 26 年 10 月）し、「2025 年問題における地域連携」などについて地域医療病病・病診連携を行った。

地域医療連携室では、地域連携の推進、地域完結型医療の充実を図るため、後方連携や逆紹介時など医療連携ツールとして「佐賀大学医学部附属病院版連携病院情報 DB システム」を構築し、かかりつけ医の検索、患者や家族に対しての医療機関に関する情報提供・共有等の運用を開始した。

「佐賀県排泄ケアネットワーク事業」では、エビデンスに基づく排泄ケアの普及を目的として、医師のみならず、看護師、介護士などのコメディカルを対象にセミナーや実習形式の講習会を開催した。平成 26 年 6 月に山形市で開催された日本老年泌尿器科学会には、佐賀県内の排泄管理に携わっている看護師、介護士の中から、書類選考により 5 人を選んで派遣し、各種講演を受講させる

○ 全体的な状況

とともに、日本排尿機能学会が認定する排尿機能検査士の資格取得のための講義を受講させた。平成26年6月には唐津市市民会館で第7回佐賀排尿管理セミナーを開催し、136人が参加した。平成26年10月には実習形式で行う第8回佐賀排尿管理セミナーを佐賀市民会館で開催し、レクチャー及びオムツの実習・体験、残尿測定・導尿、排尿記録の利用法などを体験するプログラムに76人が参加した。また、ウェブサイトによる排泄ケア関連の自己学習用のコンテンツの提供を継続して行った。

「佐賀県糖尿病コーディネート看護師育成・支援事業」では、平成26年4月に平成26年度佐賀県糖尿病コーディネート看護師育成研修会を開催し、新たに9人のコーディネート看護師を育成した（平成26年度末現在総数35人）。隔月で佐賀県糖尿病コーディネート看護師連絡会を開催し、本事業の推進に必要な支援を行った。

「佐賀県地域医療再生計画」に基づき、「造血幹細胞分離保存センター」を本院輸血部内に設置し、平成26年4月から稼働を開始した。医師1人、技術スタッフ4人、事務職員1人で業務を行い、造血幹細胞移植を実施している県内3施設（本院、佐賀県医療センター好生館、唐津赤十字病院）より、末梢血造血幹細胞保存の委託を受け、平成26年度は65件の保存と38件の払い出しを行った。

平成26年7月に第4回佐賀県ドクターヘリ運航調整委員会を開催し、高速道路対応に関する検討部会、小児・周産期医療に関する検討部会及び災害時対応に関する検討部会を立ち上げ、関係規則等を整備するとともに、「佐賀県ドクターヘリ運航要領」を第2版に改訂した。また、平成26年9月に開催された福岡県と佐賀県ドクターヘリ広域連携に係る協議会において、両県における広域的な連携体制の構築による救急医療体制の充実を図ることについて討議を行い、平成26年12月24日に「福岡県、佐賀県ドクターヘリの相互応援に係る基本協定」を締結し、12月26日から運用を開始した。

また、佐賀県では広範囲熱傷、指肢切断、急性中毒等の特殊疾病患者に対応する高度救命救急センターが未整備となっていたことから、これらに対応する医療施設として附属病院が佐賀県内で初めて、九州で3施設目の「高度救命救急センター」の指定を受けた。

佐賀県COPD地域診療体制整備事業では、臨床検査技師及び事務職員をモデル診療所に派遣し、対象者について呼吸機能検査を実施し、79人のCOPD患者の新規診断を行った。これらの患者に対し、COPD患者向けの勉強会の案内を行うとともに、COPD治療についての情報を提供した。地域の各種一般医療職を対象にCOPD診断・管理方法についての教育講習会9回、専門医療職向けに一般医療職や患者向け教育についての勉強会12回を開催した。8月

1日の肺の日に合わせて県や自治体、企業と協力し、佐賀駅やショッピングモールにてCOPD防止啓発イベント「佐賀肺の日」を開催し、来場者を対象に呼吸機能検査等の実施、市民公開講座を開講した。また、COPDについてのテレビCMを作成し、COPDの認知率向上と、早期受診の必要性についての呼びかけを行った。

4) 継続的・安定的な病院運営のために必要な取組

①管理会計システムによる病院運営の効率化への取組

引き続き、管理会計システム（SagaCious）による部門別収支分析結果を各種会議等で定期的に報告することにより経営意識を高めることとあわせ、各診療科に対しても個別に指導・助言を行うことで、それぞれの自己分析を可能とし、問題等の解決により収支の改善を図った。また、平成26年9月から病院長、副病院長等の執行部と各診療科との間で、①診療科としての目標、②診療報酬稼働額、診療単価の改善に対する取組、③診療科等が抱える問題点等に関してヒアリングを開始し、その原因を調査しつつ、増収に向けての意識改革を図った。

これらの取組により、平成26年度の診療報酬請求額は、平成25年度と比較して278,568千円の増額となり病院再整備の影響がない平成24年度と比較した場合においては、ほぼ同額となった。病院再整備、急性期病院にはマイナス改定となった平成26年4月の診療報酬改定が影響しているにもかかわらず、健全で効率的な病院運営を図ったことから、平成24年度と同程度の安定した経営状況であった。

②診療の効率化への取組

入院診療計画書併用クリティカル・パスを、診療記録委員会ではこれまで48例の承認を行っており、平成26年度は、2,238件に適用し、適用した全例について、症状欄の追加を行い、標準化を図った。

電子カルテ上のクリティカル・パスを平成26年度は、2,175人（延べ2,505人）の患者に適用した。また、適用したクリティカル・パス132パスのうち、10例以上に51パスを適用、50例以上に14パスを適用し、診療の標準化、効率化を進めた。

（6）附属学校

1) 附属学校園を活用した支援教育と小中接続型教育の開発

「発達障害・不登校及び子育て支援に関する医学・教育学クロスカリキュラムの開発」を発展継承し、附属学校園と共同して、「大学間発達障害支援ネットワークの構築と幼保専門職業人の養成」による大学間共通教育プログラム等の開発研究を行った。支援実習及び研修会等において附属学校園の専門性を活

○ 全体的な状況

用し、その成果を研究会や協議会等により公表し、『平成 26 年度大学間連携共同教育推進事業報告書』、『子どもの発達と支援研究 第 6 号』を発行した。

また、幼小・小中接続型教育プログラム開発を行うとともに、学部と附属学校が連携して、小中接続型教員養成カリキュラムに関する調査・研究を行った。研究成果は、学部・小・中合同開催による教育研究発表会（平成 26 年 10 月）で発表し、『佐賀大学文化教育学部附属小・中学校 研究紀要』として公表した。

2) 大学・学部と附属学校園及び教育委員会を連携し、組織的な教育研究活動を展開していくことができるマネジメント体制づくり

附属学校運営委員会を定期的開催することにより、附属学校園の諸問題について委員会構成員が情報を共有するとともに、問題の解決に向けて組織的に検討している。平成 26 年度は、いじめ防止対策を含む「附属学校園における危機管理」、「スクールカウンセリング体制」、「情報セキュリティマニュアル」、「組織改革の検討」等を進めた。

また、学部・県教育委員会連携・協力協議会の下で、県教育委員会との連携事業の取組を進めた教育ボランティア、大学院教育実習、支援教育に強い教員養成、教職実践演習、学校マネジメント、10 年研修、理科教育、ICT 教育、いじめ防止調査研究等のプロジェクトに取り組んだ。

2. 業務運営・財務内容等の状況

(1) 業務運営の改善及び効率化に関する取組

1) 佐賀大学版 I R (Institutional Research) の取組と I R 関連システムの充実

① 大学改革をより一層推進するため、ほぼ毎月 1 回のペースで I R 室会議を開催して学内外の各種データを分析し、その結果を大学の意思決定や取組の改善に活用した。主な成果は以下のとおりである。

- ・各学部の休講及び代替措置の実施状況及び学科・専攻ごとの卒業予定者の進路決定状況を学内に提供した。それに基づき、教育の質保証の向上や「面倒見の良い大学」の実現に向けた就職率向上の取組を推進した。その結果、平成 25 年度と比較して後学期は休講数が 86 件、18.3%減少し、平成 25 年度に引き続き、卒業・修了予定者の進路状況不明者ゼロを達成するとともに、97%を超える高い就職率を維持した。
- ・平成 26 年 8 月に実施した各学科等の就職支援活動に関する学長ヒアリングの際に、本学の就職データ分析結果を示し、執行部と各学科・課程単位による現状把握の共有と改善策の検討に活用した。
- ・平成 26 年 9 月の佐賀大学改革プラン勉強会においては、中期目標・中期計

画の策定に向けて、教学・学術・社会貢献・経営基盤のそれぞれの視点から、データ分析結果により現状把握を進め、論点整理を進めた。

引き続き I R 関連システムの構築・調整作業を進め、学内教職員向け I R 室ウェブサイトについては、コンセプトの整理や分析データの検索機能の追加等改修作業を進めるなど、機能の充実を進めた。【044-04】

2) 年俸制の導入

① 若手研究者等の活躍の場の拡充を図るため、教育研究評議会の下に設置した年俸制導入検討部会において検討を進め、関係規程等を整備し、平成 26 年 10 月 1 日に年俸制を導入した。その後、策定した年俸制導入計画に基づき、平成 26 年度は 16 人の教員を年俸制で採用した。

また、平成 26 年 12 月に、退職金に係る運営費交付金の積算対象となる教員を対象に年俸制への切替者の募集を開始し、部局等における年俸評価判定会議を経て、平成 27 年 2 月に佐賀大学年俸評価判定会議による切替に係る業績審査を行い、平成 27 年 4 月 1 日付けで 4 人を年俸制へ切り替えることとした。

さらに、平成 27 年 4 月 1 日付けで、新規採用教員 26 人を年俸制で採用することとしたほか、昇任時において 1 人の教員を年俸制へ切り替えることとした。【045-02】

3) 組織の見直しと改善

① 平成 25 年度に取りまとめた「文化教育学部を廃止し、地域密接型の教員養成機能に特化した教育学部（仮称）及び教職大学院を設置するとともに、本学の強み・特色である美術・工芸課程の伝統と実績を核として佐賀県との協働による窯業の振興も視野に入れた教育課程を含む芸術学部（仮称）を設置する」組織再編構想の実現に向けて、平成 26 年 4 月に「芸術学部（仮称）設置準備委員会」を設置し、芸術・デザインに関連する国内外の大学等のカリキュラム編成内容、入試や就職支援における工夫、施設設備等についての実地調査を行い、設置に向けた具体的な検討を進め、以下の最終構想・設置計画を決定し、平成 27 年 3 月に文部科学省へ設置申請（教育学部は、平成 27 年 5 月に事前伺い（名称変更）の届出済み。）を行った。

○ 芸術学部構想については、学部・学科名を「芸術地域デザイン学部・芸術地域デザイン学科」とすることとし、芸術地域デザイン学科のもとに 2 つのコースを設け、芸術表現コースに「美術・工芸専攻」、「有田セラミック専攻」及び「メディアデザイン専攻」を置き、芸術マネジメントコースには、「キュレーター専攻」及び「フィールドデザイン専攻」を置く。

○ 全体的な状況

- 大学院の再編については、教育学研究科の芸術分野にマネジメントの視点を加え、経済学研究科と統合する形で「地域デザイン研究科」として同時に設置する。
 - 佐賀県教育の課題を解決するために、教員養成機能に特化した「教育学部」を設置するとともに、大学院教育学研究科については、「学校教育学研究科（教職大学院）」として同時に設置する。【046-02】【066-01】
- ② これまでの実績や社会からの要請を踏まえた新たな理工系人材育成機能の強化などを目的とし、将来的な組織再編へ向けた理工学部と農学部の再編及び学部の枠を超え、幅広い人材の交流により新たな発想によるイノベーションの創出が期待される教育組織と教員組織の分離構想の必要性について学内で共通認識を図るとともに、学部内に組織再編を検討する委員会を設けるなど、再編へ向けた取組を開始した。【046-02】【066-01】

4) 監事監査及び内部監査による運営改善の取組

- ① 平成 25 年度の監事監査の結果に伴う改善措置として、「規程の内容で言葉や組織の位置づけなどの整理が十分でない点が見受けられる」との指摘に対し、学校教育法及び国立大学法人法の一部を改正する法律及び学校教育法施行規則及び国立大学法人法施行規則の一部を改正する省令並びに独立行政法人通則法の一部を改正する法律の施行等の法改正の趣旨を踏まえ、約 850 件の内部規則等について、法改正に伴い見直しが必要な規定、体系の見直し及び種類の統合・削除が必要な規則等、用語の整理・統一（用語の標準化）が必要な規定等の確認を行った。

法改正に伴い見直しが必要な規則等として、副学長の職務（総括副学長の設置）、教授会の役割の明確化、学長等選考の透明化、経営協議会及び教育研究評議会の構成、教育研究上の重要な組織の長の任命、監事の役割の強化に関係する規則等の改正を改正法の施行前に行った。また、内部統制システムを整備し、関係規則等を整備するとともに、「役員（監事を除く。）の職務の執行が国立大学法人法（平成 15 年法律第 112 号）又は他の法令に適合することを確保するための体制その他業務の適正を確保するための体制の整備に関する事項（内部統制システムに関する事項）」を記載した業務方法書（法人の具体的な業務の方法の要領を記載した書類）の変更案等を文部科学大臣へ提出した。

体系の見直し及び種類の統合・削除が必要な規則等、用語の整理・統一（用語の標準化）が必要な規定等については、各部長等による実態の運用等との整合性の確認等を行い、必要に応じて見直しを行うこととしている。

【056-04】

- ② 平成 25 年度の内部監査の結果に伴う改善措置として、「旅行命令権委任規程が、運用上取扱いが不便な上、効率が悪い状況となっている」との指摘に対し、各担当理事及び事務局の各部長の委任の範囲を見直し、「旅行命令権委任規程」の改正を行った。【056-04】

（2）自己点検・評価及び当該状況に係る情報の提供に関する取組

1) 点検・評価の検証と改善に関する取組

- ① 戦略的・重点的事項を一層推進するために平成 23 年度から予算を措置している評価反映特別経費（学長経費）の予算配分要領を見直し、予算の増額（70,000 千円：平成 25 年度比、20,000 千円増）、評価対象の拡大、評価項目の追加、重要課題に関する重点評価項目及び K P I（指標）の設定等を行った。それに基づき、各部署等の取組とその成果に対する評価（事業の評価、予算額 30,000 千円）及び I R 機能により教学、学術、社会貢献及び経営基盤の 4 視点に関するデータを 25 項目収集・分析した評価（業務の評価、予算額 40,000 千円）を行い、予算配分を行った。

業務の評価で新たに追加した評価項目において、授業点検・改善評価報告書の入力率が 90.7%（平成 26 年 11 月 10 日現在）、オンラインシラバスの入力率が 2 年連続で 100% を達成したほか、教員基礎情報データベースの入力率（平成 26 年 8 月 31 日現在、91.6%：平成 25 年度比、28.6% 増）など、大きな改善があり、評価結果を活用したマネジメントサイクルの効果が現れてきた。【045-01】【056-03】

2) 情報提供に関する取組

- ① 本学及び平成 28 年 4 月の設置を目指している教育学部及び芸術地域デザイン学部の広報を目的として、広報室、入試課、企画評価課、文化教育学部が連携したチームを組織し、新学部広報ウェブサイトの制作、パンフレットの作成・配布、新聞・芸術系雑誌への広告掲載、広告看板設置等の広報活動を行った。また、本学入学者の 6 割を超える福岡・佐賀地域において、新学部広報のためのテレビ CM を平成 26 年 12 月の 1 か月間放送し、同 CM を本学ウェブサイトに掲載した。【057-01】
- ② サガテレビの放送番組の 1 コーナーを本学の教職員・学生が共同制作を行う本学とサガテレビの共同事業を開始し、化け猫騒動をテーマに本学の学生が制作した「アニメと琵琶の弾き語りで上演」（平成 26 年 6 月 24 日放送）、学生がレポートした「監督は佐大生 下津優太さんに聞く」（平成 26 年 7 月 23 日放送）、「中心商店街の活性化に挑戦」（平成 26 年 8 月 29 日放送）及び「東日本大震災を映像作品に」（平成 26 年 12 月 5 日放送）の 4 部を放送した。

○ 全体的な状況

【057-01】

③ 平成 26 年 10 月 18 日に本学の同窓生（卒業後 20, 30, 40, 50 年の近県在住者）を招待して、第 3 回国内版ホームカミングデーを開催し、第 2 回佐賀大学コンテンツデザインコンテスト学生部門優秀賞受賞者による発表、本学のプロジェクト研究「佐賀大学佐賀錦研究所」と連携して企画した重要無形文化財（木版摺更紗）保持者で人間国宝の鈴木慈人氏による特別講演を実施し、同窓生 51 人を含む 76 人が参加した。【048-01】【057-01】

④ 平成 25 年 10 月に開館した佐賀大学美術館において、「特美の創始者石本秀雄のアトリエ」、「芸術と経済」、「小木曾誠・徳安和博展」、「がんばるわたしたちの木版画展」の展示事業を開催した。9 月からは 2 階特別展示室で「海老原喜之助」、「秘めたる名品」など大学所蔵品の公開を開始し、展示の中で修復報告や額縁・額裏を見せるなど、一般の美術館とは異なる角度からのアプローチを行った。学内外からの企画申請による事業については、「韓国女流美術館展」、「佐賀錦・鹿島錦展」、「コンテンツデザインコンテスト」、「美・工総合展」、12 月から 1 月には佐賀の医学の黎明期から先端医療までを広く紹介する「医学のあけぼの展」を実施し、2 月から 3 月にかけては、美術・工芸教室や理工学部等の 4 つの卒業制作展を開催した。各イベント等については、ウェブサイト及びフェイスブックにより情報提供を行い、主催展ではチラシ等を作成し市内各所に配布掲示したほか、「佐賀錦・鹿島錦展」及び「医学のあけぼの展」については、地元テレビ局の協力によるテレビCMを放映した。

上記のように、平成 26 年度は、美術館主催共催事業 7、申請事業 22 の計 29 事業を実施し、新聞各紙 140 回、テレビ・ラジオ 34 回、雑誌 7 誌のメディアにおいて美術館の事業等が掲載・放送された。また、美術館・正門周辺が、「大学としての風格を保ちつつキャンパスイメージを一新させ、道路拡幅によって変容する周辺地域と融合を図った作品」開放的で親しみやすい空間整備により、第 18 回佐賀市景観賞を受賞し、その表彰式・パネル展が 1 月に佐賀大学美術館を会場に行われた。平成 26 年度末までの最終的な入館者数は、40,780 人となり、平成 25 年 10 月の開館からの総入館者数は、67,947 人となった。【057-02】

3. 戦略的・意欲的な計画の取組状況（該当法人のみ）

該当なし

4. 「今後の国立大学の機能強化に向けての考え方」を踏まえた取組状況

本学は、大学改革実行プランを契機として、国民や社会の期待に応える大学改革を主体的に実行し、課題を解決するとともに、特色・強みを強化すること、佐賀の地域に必要とされる「佐賀の大学」を目指して C O C（Center of Community）構想に重点を置き改革を推進していくことを基本方針とし、学長のリーダーシップの下、本学の機能強化に向けて、以下の「1. 社会の変化に対応した教育研究組織づくり」、「2. ガバナンス機能の強化」、「3. 人事・給与システムの弾力化」、「4. 人材のグローバル化」に取り組んだ。

また、ミッションの再定義を通じて明らかにした強みや特色、社会的役割等を踏まえつつ、各専門分野の振興を図るために、以下の「5. 「ミッションの再定義」を踏まえた各分野における振興の観点」に示すように機能の強化に取り組んだ。

1. 社会の変化に対応した教育研究組織づくり

1) 新学部・新研究科の設置と教育研究組織づくり

平成 25 年度に取りまとめた「文化教育学部を廃止し、地域密接型の教員養成機能に特化した教育学部（仮称）及び教職大学院を設置するとともに、本学の強み・特色である美術・工芸課程の伝統と実績を核として佐賀県との協働による窯業の振興も視野に入れた教育課程を含む芸術学部（仮称）を設置する」組織再編構想の実現に向けて、平成 26 年 4 月に設置した「芸術学部（仮称）設置準備委員会」の委員を中心として、芸術・デザインに関連する国内外の大学等の実地調査を行った。その成果に基づき、カリキュラム編成内容、入試や就職支援における工夫、施設設備の整備状況等について、検討を進めた。

芸術学部構想については、学部・学科名を「芸術地域デザイン学部・芸術地域デザイン学科」とすることとし、芸術地域デザイン学科のもとに 2 つのコースを設け、芸術表現コースに「美術・工芸専攻」、「有田セラミック専攻」及び「メディアデザイン専攻」を、また、芸術マネジメントコースには、「キュレーター専攻」及び「フィールドデザイン専攻」を置くこととした。

大学院の再編については、教育学研究科の芸術分野にマネジメントの視点を加え、経済学研究科と統合する形で「地域デザイン研究科」として同時に設置することとした。

また、佐賀県教育の課題を解決するために、教員養成機能に特化した「教育学部」を設置するとともに、大学院教育学研究科については、「学校教育学研究科（教職大学院）」として同時に設置することとして、平成 27 年 3 月に文部科学省へ設置申請（教育学部は、平成 27 年 5 月に事前伺い（名称変更）の届出済み。）を行った。【046-02】【066-01】

さらに、これまでの実績や社会からの要請を踏まえた新たな理工系人材育成

○ 全体的な状況

機能の強化などを目的とし、将来的な組織再編へ向けた理工学部と農学部の再編及び学部の枠を超え、幅広い人材の交流により新たな発想によるイノベーションの創出が期待される教育組織と教員組織の分離構想の必要性について学内で共通認識を図るとともに、学部内に組織再編を検討する委員会を設けるなど、再編へ向けた取組を開始した

2) 学部・研究科等を越えた学内資源配分の最適化

戦略的・重点的事項を一層推進するために平成 23 年度から予算を措置している評価反映特別経費（学長経費）の予算配分要領を見直し、予算の増額（70,000 千円：平成 25 年度比、20,000 千円増）、評価対象の拡大、評価項目の追加、重要課題に関する重点評価項目及び K P I（指標）の設定等を行った。それに基づき、各部局等の取組とその成果に対する評価（事業の評価、予算額 30,000 千円）及び I R 機能により教学、学術、社会貢献及び経営基盤の 4 視点に関するデータを 25 項目収集・分析した評価（業務の評価、予算額 40,000 千円）を行い、予算配分を行った。配分した予算は、更なる教育の質保証及び教育の質の向上に資することを目的としたポートフォリオ学習支援統合システムの改修の実施、グローバル人材の育成のための T O E I C スコアアップ特別講座の開設等に充てた。これらは、システムを利用した学士力達成度の確認による学習支援機能の強化、全学統一英語能力テスト（T O E I C）の平均点の上昇につながった。

本学の強みや特色を生かした大学の機能強化に向けた取組に対する予算の戦略的・重点的配分を実行するため、平成 26 年 1 月に設置した予算編成に関する検討ワーキンググループにおける検討結果を踏まえ、次のように予算配分を行った。教育研究組織の再編など大学の機能強化に向けた新たな取組に対して迅速かつ機動的に対応するために必要な予算として、新たに「大学改革加速経費」（100,000 千円）を配分するとともに、大学全体で施設マネジメントを行う仕組みとして、大学改革推進経費から組み替え計上した教育研究環境整備費の中に新たに「施設整備関連経費」を設け、営繕事業経費（70,000 千円）、修繕事業経費（104,000 千円）を配分するとともに、設備マスタープランに基づく計画的・継続的な設備整備を行うため、「設備整備関連経費」（100,000 千円）を配分した。また、評価反映特別経費を平成 26 年度比 10,000 千円増の 80,000 千円を確保した。【045-01】

そのほか、平成 28 年 4 月に設置を予定している芸術地域デザイン学部の教員組織については、新学部の母体となる文化教育学部から移行する教員、佐賀県立有田窯業大学校の現職教育職員 3 人を含む 9 人の新規採用教員に加え、学内の資源を最大限活用する観点から、平成 27 年 4 月 1 日に経済学部及び工学系研

究科に採用・配属予定の教員 3 人（経済学部：マネジメント分野の教員 1 人、工学系研究科：セラミック分野及び都市デザイン分野の教員各 1 人）を配置換することとした。

また、大学としての重点化事項、社会的なニーズなどを踏まえ、学長管理定数の活用による任期を定めて雇用する教員 6 人を配置するとともに、全学運用仮定定員の活用による教員 16 人を引き続き配置した。【045-02】

2. ガバナンス機能の強化

学校教育法及び国立大学法人法の一部を改正する法律及び学校教育法施行規則及び国立大学法人法施行規則の一部を改正する省令並びに独立行政法人通則法の一部を改正する法律の施行等の法改正の趣旨を踏まえ、約 850 件の内部規則等について、法改正に伴い見直しが必要な規定、体系の見直し及び種類の統合・削除が必要な規則等、用語の整理・統一（用語の標準化）が必要な規定等の確認を行った。

法改正に伴い見直しが必要な規則等として、副学長の職務（総括副学長の設置）、教授会の役割の明確化、学長等選考の透明化、経営協議会及び教育研究評議会の構成、教育研究上の重要な組織の長の任命、監事の役割の強化に係る規則等の改正を改正法の施行前に行った。また、内部統制システムを整備し、関係規則等を整備するとともに、「役員（監事を除く。）の職務の執行が国立大学法人法（平成 15 年法律第 112 号）又は他の法令に適合することを確保するための体制その他業務の適正を確保するための体制の整備に関する事項（内部統制システムの整備に関する事項）」を記載した業務方法書（法人の具体的な業務の方法の要領を記載した書類）の変更案等を文部科学大臣へ提出した。

体系の見直し及び種類の統合・削除が必要な規則等、用語の整理・統一（用語の標準化）が必要な規定等については、各部局長等による実態の運用等との整合性の確認等を行い、必要に応じて見直しを行うこととしている。

【044-01】【056-04】

3. 人事・給与システムの弾力化

優秀な若手研究者等の活躍の場の拡充を図るため、教育研究評議会の下に設置した年俸制導入検討部会において検討を進め、関係規程等を整備し、平成 26 年 10 月 1 日に年俸制を導入した。その後、策定した年俸制導入計画に基づき、平成 26 年度は 16 人の教員を年俸制で採用した。

また、平成 26 年 12 月に、退職金に係る運営費交付金の積算対象となる教員を対象に年俸制への切替者の募集を開始し、部局等における年俸評価判定会議を経て、平成 27 年 2 月に佐賀大学年俸評価判定会議による切替に係る業

○ 全体的な状況

績審査を行い、平成 27 年 4 月 1 日付けで 4 人を年俸制へ切り替えることとした。

さらに、平成 27 年 4 月 1 日付けで、新規採用教員 26 人を年俸制で採用することとしたほか、昇任時において 1 人の教員を年俸制へ切り替えることとした。【045-02】

4. 人材のグローバル化

1) グローバル人材の育成

グローバル化教育に関する取組として、平成 25 年度入学生から義務付けた全学統一英語能力テスト（TOEIC）を継続して 1 年次生に実施し、その結果に基づいて英語教育科目の習熟度別クラス編成を行い、英語の授業を実施した。習熟度の低いクラスには、授業外学習のためのプログラムである e-TOEIC での学習を義務付け、英語能力の向上を図った。2 年次生に対しても TOEIC を実施して、その結果を英語授業科目の成績評価に反映させた。平成 25 年度入学生の 1 年次における成績と 2 年次の成績を比較したところ、大学全体での平均点が 1 年次の 389.3 点から 2 年次の 403.3 点へ 14 点上昇し、グローバル人材の育成に向けた英語能力向上の取組の成果が現れた。

また、留学への意欲と英語能力の高い学生を対象に、外国人教員が英語によって授業を行う留学支援英語教育カリキュラムを、平成 26 年度は、対象を医学部まで広げて全学的に実施するとともに、全学教育機構の「基本教養科目」として、「Immersion Program in America」（留学体験プログラム、10 日間）を 2 回実施し、カリキュラム履修学生 10 人を含む 18 人の学生がスリッパリーロック大学（アメリカ合衆国）の授業に参加した。これらの取組により、カリキュラム履修学生の 2 年次 TOEIC の成績が 1 年次における成績から、平均で 78.4 点、そのうち短期留学を経験した学生は 116.1 点上昇したほか、平成 25 年度に引き続き、短期留学経験者から 1 人が長期留学を行うなどの成果があった。

さらに、附属図書館に TOEIC 関連図書を平成 25 年度の 93 冊に加え、平成 26 年度は、新たに 130 冊を整備し、学生の英語能力向上を支援した。

5. 「ミッションの再定義」を踏まえた各分野における振興の観点

【教員養成分野】

1) 組織の見直し

平成 25 年度に取りまとめた組織再編構想を踏まえ、新課程を廃止し、教員養成機能に特化するとともに、本学の特色・強みである美術・工芸を核とし、地域創生を見据えた構想として、平成 28 年 4 月に「芸術地域デザイン学部」及び「教育学部」を設置する構想案をとりまとめた。また、教育学研究科について

は、平成 28 年 4 月に「学校教育学研究科（教職大学院）」へ再編するとともに、芸術にマネジメントの視点を加え、経済学研究科と統合する形で「地域デザイン研究科」を新たに設置する改組構想案をとりまとめた。

これらの構想案について、設置に向けた具体的な検討を進め、平成 27 年 3 月に文部科学省へ設置申請（教育学部は、平成 27 年 5 月に事前伺い（名称変更）の届出済み。）を行った。【046-02】【066-01】

2) 小・中学校等での指導経験のある大学教員の割合の増加に向けた取組

教育学部及び教職大学院の新規採用教員の選考人事に当たっては、応募資格に「学校現場での経験があることが望ましい」との条件を付し、公募を行った。

また、佐賀県教育委員会との協議を重ね、教職大学院の設置に必要な実務家教員は、すべて現職教員（平成 27 年度：佐賀県教員退職者 2 人採用予定、平成 28 年度：佐賀県からの現職派遣（3 年任期）4 人採用予定）を採用することとなった。

なお、第 3 期中期目標期間末には、40%を目標としている小・中学校等での指導経験のある大学教員の割合は、平成 26 年度は、23.5%となっている。

【046-02】

3) 教員養成課程の卒業生に占める佐賀県における小学校教員の占有率及び大学院修士課程の修了者（現職教員を除く）の教員就職率の向上に向けた取組

佐賀県で活躍する小学校教員を養成するため、佐賀県教育委員会と本学が共同で選抜する文化教育学部推薦入試 I（佐賀県枠）を導入・実施し、県内高校から 2 人の入学者を決定した。

なお、第 3 期中期目標期間中に 50%を確保することとしている教員養成課程の卒業生に占める佐賀県における小学校教員の占有率については、平成 26 年度は、38.2%となっている。

また、第 3 期中期目標期間中に教職大学院を設置し、その修了者の教員就職率は 90%を確保することとしているが、平成 26 年度の大学院修士課程の修了者（現職教員を除く）の教員就職率は、39.4%となっている。

4) 佐賀県教育委員会等との連携体制の強化及び地域の課題解決に向けた取組

佐賀県教育委員会等との連携を強化するため、学部に教育委員会の幹部職員や公立の連携協力校の長等が構成員となる常設の諮問会議の設置について検討を行い、平成 27 年度に同会議を設置することとし、平成 27 年 4 月には、「佐賀大学文化教育学部及び教育学研究科諮問会議規程」を制定した。

また、佐賀県の学校教育の質の向上に貢献するため、大学教員が県内小中学

○ 全体的な状況

校等に足を運び、「理科指導力向上研修プログラム」、「発達障害と心身症への支援に強い教員の養成」等の取組により、指導力向上等の地域の課題解決に取り組んだ。

【医学分野】

1) 社会の要請に応え得る良い医療人の育成

臨床研修医に対して、模擬患者等の協力による市民講座を開講し、コミュニケーション能力を含む市民評価を受け、その評価結果を基に、臨床研修医は卒業後臨床研修センター教員の指導を受け、コミュニケーションに不可欠なスキル、対応の難しい患者への対応方法などの実践力を養った。

2) 人工関節に関する研究開発、肝臓がん、肝炎、糖尿病等の臨床研究の推進等

人工関節学講座では、治験課題「人工股関節全置換術における治験機器の安全性と有効性を確認するオープン試験」等を行っている。肝臓・糖尿病・内分泌内科及び肝疾患医療支援学講座では「治療歴を有する切除不能肝細胞癌患者を対象とした治験」等を行っている。

さらに、学内研究プロジェクト「がん病態解明のための佐賀大学検体バンクの設立と創薬を目的とする学際研究」では、検体保存用のディープフリーザーや遺伝子解析装置を設置し、血液・呼吸器・腫瘍内科の検体を中心に検体バンクの試験運用を開始した。本検体バンクを利用した肺がん患者の血漿を用いた研究について、米国臨床がん学会などで発表を行っており、これらの実績が認められ、佐賀大学医学部附属病院内に更に大規模な「細胞バンク」を設置することとした。

「皮膚炎症の制御」では、皮膚表皮の分化・増殖機構や皮膚炎症・再生機序の解明を進め、最終的に皮膚炎症の制御に向けての戦略構築を目指しており、地元企業を含む製薬・食品関連企業と共同して新規の治療薬、機能性食品の開発を進めている。また、北部九州一帯への化粧品関連産業の集積、安全・安心なコスメティック商品の創出、成長著しいアジアに展開し続ける「コスメティッククラスター&コスモポリタンシティ」の創造を目指し、佐賀県及び佐賀県唐津市が中心となって推進している唐津コスメティック構想の事業と連携し、皮膚炎症に関する研究クラスターの形成を目指している。

3) 佐賀県で必要とされる分野の医師の養成等

佐賀県に根ざす総合内科医を育成するため、平成25年度に引き続き、地域医療支援学講座総合内科医育成プログラムにおいて、後期研修医を佐賀市立富士大和温泉病院内の「佐賀大学医学部附属病院地域総合診療センター」に派遣し、

本院指導医が現地で後期研修医2人の指導を行った。また、地域の糖尿病治療を支援することを目的とする「佐賀県糖尿病コーディネート看護師育成・支援事業」では、糖尿病コーディネート看護師による診療所の訪問活動、コメディカルを対象とした地域での学習会により技術移転が進展しており、「予防的フットケア」、「インスリン導入指導及び継続支援」、「糖尿病透析予防」等の診療支援を受ける対象者が増加し、各基幹病院及び診療所における糖尿病診療の平準化が浸透してきた。

【工学分野】

1) 日中韓及びASEAN諸国を中心とした工学系人材育成のため、平成25年10月に開設した「環境・エネルギー科学グローバル教育プログラム（PPGA）」に平成26年度は1人の日本人学生（博士前期課程）並びに中国及びASEAN諸国から11人の外国人留学生（博士前期課程5人、博士後期課程6人）を受け入れた。

また、工学系高度人材育成のための取組として、平成26年7月31日～8月4日に佐賀県鹿島市において、一般市民、学生を対象に環アジア（日・韓・タイ・カザフ）国際セミナー（参加者120人）を、平成26年10月1～4日には、本学を会場として、低平地沿岸海域研究センターと共同でアジア圏の大学教員と大学院生を対象にアジア協働講義（Asian Collaborative Lecture）（参加者44人）を開催した。

2) 学術交流協定を締結する国外の教育研究機関と工学系研究科との両機関の大学院生の教育、共同研究の活性化の実現を目指して、平成16年度から研究科長裁量経費の支援により国際パートナーシップ教育プログラムを実施しており、平成26年度は、5プロジェクト（1プロジェクト（ポーランド）は相手校で開催、4プロジェクト（中国、韓国、タイ、インドネシア）は本学で開催）を実施し、本学から47人、相手校から21人の大学院生が参加し、特別講義（2単位）を受講した。英語による授業と研究発表、ディスカッションをとおして、専門分野における研究成果を発信する能力の向上を図った。

3) 佐賀県周辺地域の理工学教育への貢献のために、佐賀県立致遠館高校のスーパーサイエンスハイスクール（SSH）及び周辺高校（26校）とのジョイントセミナーに参加するとともに、佐賀県内の工業高校の技術研究発表会への協力を行った。また、佐賀県が主催する「SAGAわくわく祭エンスフェスタ」及び「みんなの科学広場」への出展協力を行うとともに、鳥栖市立小学校（8校）の小学6年生（783人）を対象に理科系科目の楽しさや面白さを伝える理系教育啓発に関する講演会への協力を行った。

4) 国際水準を踏まえた教育の質向上及び教育改革を推進するため、平成26年

○ 全体的な状況

10月12～14日に知能情報システム学科のJABEEの継続審査を受審し、6年間の認証を受けた。

- 5) 海洋エネルギー研究センターにおいて、海洋エネルギー創成に関する研究（海洋温度差発電・波力発電）を以下のとおり実施した。

○海洋温度差発電関連

・企業と共同して受託した国立研究開発法人新エネルギー・産業技術総合開発機構（NEDO）研究開発「海洋エネルギー技術研究開発（次世代海洋エネルギー発電技術研究開発），テーマ名：次世代10MW級海洋温度差発電プラントのコア技術研究開発」を平成23年度から平成26年度まで実施した。この中で、新しい2段ランキンサイクルの海洋温度差発電システム（15kW）を完成させ、海洋温度差発電の実証研究を推進するための実験及び研究、微細加工による高性能熱交換器、高強度材料を用いた薄板熱交換器等の研究を行った。これに続く研究として、新しいNEDOの実証プロジェクト（海洋エネルギー発電システム（海洋温度差発電））を企業と共同で、平成26～28年度の期間で受託し、沖縄県久米島で、基礎的な次世代研究で得られた成果の実証研究を開始した。

・センターが中心となり、産学官（佐賀大学、東京大学、琉球大学、沖縄科学技術大学院大学、関係政府機関、産業界）による「国際海洋資源・エネルギー利活用推進コンソーシアム」を平成26年7月に設立し、関連研究分野及び関連研究者コミュニティの形成に貢献した。また、研究者コミュニティの要望を踏まえ、沖縄県久米島に、海水淡水化に関する研究を中心に行う「久米島サテライト」を平成26年10月に設置し、共同利用・共同研究等を推進した。

○波力発電関連

・センターで新たに開発した渦法に基づく2次元流体解析法を浮体型波力発電装置・後ろ曲げダクトブイ（BBDB）の性能評価に適用して、波浪中の浮体運動、波パワーから空気パワーへの変換効率等が精度よく推定され、この方法が、波力発電の性能解析の有力な手法であることを確認した。また、固定式の振動水柱型波力発電装置の波浪中発電実験を行い、波から空気へのエネルギー変換、空気から衝動型タービン（センターで開発）へのエネルギー変換過程の変換効率や、タービンの形状変化に伴う発電効率の影響等を明らかにした。

・企業と共同で実施しているNEDOの「風力等自然エネルギー技術研究開発／海洋エネルギー技術研究開発 海洋エネルギー発電システム実証研究（空気タービン式波力発電）」において、山形県酒田市で用いる実証実験用タービンに関して、タービンの形状や回転数等のパラメータを変化させた時の発電実験を行った。

6) 低平地沿岸海域研究センターにおいては、有明海の環境問題の解明のため、平成25年度から文部科学省特別経費により6年間の計画で「ハブ型ネットワークによる有明海地域共同観測プロジェクト」を実施しており、大学の枠を越えて結集した有明海の現地観測について実績がある研究者により、単独大学では困難な有明海全域の調査、物理観測・物質循環解析・プランクトン調査・ベントス調査・工学的な再生策検討等、総合的な研究を行っている。平成26年度は、平成25年度に引き続き、有明海沿岸4県の大学の研究者が連携してモニタリング調査を実施するとともに、有明海の3次元生態系シミュレーションモデルの高精度化を進め、有明海奥の河川感潮域で貧酸素水塊が発生していることを発見し、そのメカニズムを明らかにするなどの成果があった。

7) シンクロトロン光応用研究センターは、平成25年度から文部科学省特別経費により「シンクロトロン光活用の広域連携を用いた次世代イノベーション技術開発と人材育成」を九州大学等と連携して実施しており、「シンクロトロン光を利用した社会的課題解決型デバイスの開発」においては、大学ビームラインや県有ビームライン及び大学内の設備を利活用した開発研究を進め、基板物質や面方位を変えながらの化合物半導体ヘテロ構造の作製、バンドオフセット決定を行った。また、ビームライン装置の維持更新や時間分解計測システムの改良を行いながら、次世代光電子スピンドバイスや太陽光電池などの機能性材料の電子状態を明らかにした。

平成26年度は、平成25年度に引き続き、「シンクロトロン光を利用した社会的課題解決型デバイスの開発」のために次世代光電子スピンドバイス材料や太陽光電池などの機能性半導体光バイオデバイス材料の作製装置開発と条件の探索及びシンクロトロン光を利用した試料評価実験を行った。また、シンクロトロン光ビームラインを用いた高分解能角度分解光電子分光による占有電子状態測定と組み合わせる励起状態分析装置を改良することを目的として、励起光源であるチタンサファイアレーザーの高出力化改造を行った。

【理学分野】

1) 本学の特色・強みとする研究、広範囲の素粒子理論に関する先端的な研究及び物性物理学と材料科学の融合研究を推進するため、平成25年度に引き続き、「大型加速器実験に向けた素粒子検出器の先進的冷却システムの開発と応用」、「先端加速器リソース放射光、ミュオン及びビラマン分光を用いた新型強誘導体の研究」を進め、成果報告会を実施して進捗状況を確認した。

「大型加速器実験に向けた素粒子検出器の先進的冷却システムの開発と応

○ 全体的な状況

用」では、ILC(International Linear Collider)計画に向けた先端的測定器開発において、他分野の先進技術導入の一環として機械システム工学科が得意とする冷却システムを飛跡検出器に応用することを共同研究として進め、着実な進展を達成し、その成果は、学術誌等で発表した。「先端加速器リソース放射光、ミュオン及びラマン分光を用いた新型強誘導体の研究」においては、リソース放射光やミュオン分光を用いて新型強誘電体の開発を進め、その結果は、招待講演を含む国際会議等で発表した。

- 2) 学生の主体的かつ能動的学習を促進するため、知能情報システム学科の数学科目「基礎解析学Ⅰ」、「基礎解析学Ⅱ」、「工業数学Ⅰ」において、TBL (Team-Based Learning) 型講義のアクティブ・ラーニングによる授業を積極的に導入している。

また、その他の学科においても講義内に演習及び小テストを実施することにより学生の主体的な学びを促している。

- 3) 社会人・留学生への門戸を更に広げるため、平成26年度(平成25年10月入学を含む。)に工学系研究科に導入したAO入試制度や長期履修制度により、平成26年度は、9人(博士前期課程2人、博士後期課程7人)の社会人を受け入れた。
- 4) 佐賀県をはじめとする周辺地域において、サイエンスカフェを2回開催し、市民に対して最新の物事情報をわかりやすく解説した。また、佐賀県内の高等学校理科教員及び数学教員との教育研究交流会を通じて、現職教員へ最新知識を紹介した。

【農学分野】

- 1) 課題発見・解決型の研究、地域社会・産業界と連携した実践教育の取組として、平成25年度「地(知)の拠点整備事業」(文部科学省)に採択された「コミュニティ・キャンパス佐賀アクティベーション・プロジェクト」において、「アグリ資源の多様性を活用したアグリ医療及び機能性食品の開発プロジェクト」を実施し、アグリセラピーに携わる人材の養成や機能性食品開発のための教育研究を行った。その結果、家畜のストレス評価法の開発及び機能性食品(紅茶小酒)の開発などの成果があり、これらは学生の論文及び学会発表につながった。
- 2) グローバルな農業人材育成のための取組として、概算要求特別経費事業「地域・国際連携による農業版MOT教育プログラムー高度な農業技術経営管理者養成のための教育ネットワークの構築」を実施し、平成26年11月に日韓農学系5大学による「高度な農業技術経営者育成のための国際協力に関する協定」を締結することにより、地域国際連携による農業版MOT教育のための

ネットワーク体制を構築した。

- 3) 我が国トップの遺伝資源を活かした生物資源科学研究を推進する取組として、柑橘、麴セラミド、黒麴グルカン素材とした学内シーズ研究や学内プロジェクト「健康長寿社会の実現に向けた作物ゲノム研究の新展開」を実施し、機能性天然素材の探索と利用に関する研究を行い、『さがんルビー』等のオリジナルブランドを活用した商品開発を行った。
- 4) 産学官連携による農林水産業の振興に関する取組として、唐津コスメティック構想を実現するため平成25年11月に設置されたJCC(ジャパン・コスメティックセンター)の事業に協力し、JCCメンバーと共に農学部長及び農学部教員がフランスコスメ企業(Cosmetic Valley)やオルレアン大学を訪問するとともに、仏コスメティックバレー副理事長を本学に招聘し、シンポジウムを開催するなど研究者交流を行った。

また、佐賀県唐津市と連携して、農学部附属アグリ創生教育研究センターに化粧品素材開発機器を整備した。

- 5) 地域の教育研究の拠点として、引き続き、社会人が本学の学生とともに学ぶ機会を提供する「特別の課程」として、「高度な農業技術経営管理者の養成プログラム(農業版MOT)」を実施し、平成26年度は12人が修了した。

【社会科学分野】

平成25年度に改組を行った経済学部においては、「1年次ゼミ共通テキスト」に履修方法等を掲載するなど、教育課程の充実を着実に進めているほか、外国人教員を含む2人の教員を採用するなど、教育組織の整備を行った。

また、地(知)の拠点整備事業「コミュニティ・キャンパス佐賀アクティベーション・プロジェクト」において、地域との連携による実践型授業として、学生が実際に現場に足を運び、当事者等から話を聞き、それを自ら分析・整理してレポートにする「地域において、フィールドワークを行う」授業を開講した。

地域経済研究センターでは、地域課題調査研究等の成果の授業への還元などを進めるとともに、学生の自主的な地域活動の組織化と支援のため、平成26年度は、「ウォッチング佐賀」(学生と市民を対象とした実地研修)を5回開催し、学生・市民等、延べ79人が参加した。【046-01】

平成28年度のコア科目群確認テストの実施へ向けて、学部教育委員会において検討を行い、実施時期を4年次後期の年内(就職活動の状況により判断)とし、評価については4年次の演習の評価に含めることとした。確認テストの内容については学修成果の判断材料として卒業論文を補完する役割となることから重要な知識の修得確認を中心とすることとした。

○ 全体的な状況

【保健分野】

本学はこれまでに佐賀県唯一の看護系大学・大学院として、教育・研究・臨床面での高度実践能力を持つ看護職者を地域に輩出しており、平成26年度の看護師の合格率は96.6%、助産師の合格率は100%（13年連続）、保健師の合格率は100%であった。

平成26年4月に、地域における看護のさらなる質向上を目指して、地域の医療課題に答え得る高度専門職者を継続的に育成するとともにキャリア形成を促し、地域の看護学の発展ひいては地域医療に貢献することを目的に、佐賀大学医学部看護学教育研究支援センターを設置した。

本センターは、地域の看護職者に教育・研究・実践の支援や人事交流の支援、国際交流・国際看護活動支援を行うことを業務としており、平成26年10月から地域の看護師4人に対して、地域の看護師の資質向上のための継続教育プログラムを開始した。また、平成26年度は延べ144人の看護師を対象にセンター主催の研修会・セミナーを開催した。特に小児看護の継続教育として計15回の研修会を本学で実施し、小児保健の専門家育成に貢献した。

さらに、地域の看護師の要望に応じた個別の研究支援・指導を28人に対して行い、地域の課題に関する看護研究を支援した。

I 業務運営・財務内容等の状況

(1) 業務運営の改善及び効率化に関する目標

① 組織運営の改善に関する目標

中期目標	<p>1) 学長の強いリーダーシップの下で、中長期ビジョンの実現に向けて戦略性のある大学マネジメントを行う。</p> <p>2) 中長期ビジョンに沿って目指すべき教育研究組織編成についての検討を進める。</p> <p>3) ステークホルダーを大学の重要なパートナーとして大学運営の改善に活用する。</p>
------	--

中期計画	年度計画	進捗状況	ウェイト
【044】学長を支える業務執行体制の円滑かつ機動的な運用、各部局等との連携協力、経営協議会など外部有識者の意見の活用、大学経営に必要な分析データの活用などにより、戦略的な大学運営を行う。	【044-01】学長を支える業務執行体制や各種委員会の機動的・戦略的な運営を図り検証改善を行う。	III	
	【044-02】教育研究評議会の意見交換や大学運営連絡会における検討事項等を通して法人本部と各部局等における意思疎通を図るとともに、連携協力を高める。	III	
	【044-03】経営協議会や顧問懇談会等を通じ、外部有識者から得た意見や要望等を大学運営に役立てるとともに、その反映した状況をホームページ上で公表する。また、今まで得た意見等の活用状況についても検証改善を行う。	III	
	【044-04】大学改革を更に推進するために、I R機能により学内データを分析し、その内容を大学の意思決定に活用するとともに、I R関連システムの充実を進める。	III	
【045】学長のリーダーシップの下で、人員配置や経費配分を戦略的に行う。	【045-01】引き続き、学長裁量の経費を確保して戦略的な予算を編成するとともに、教育研究活動の評価結果を踏まえた競争的な予算のより効果的な配分を実施する。	III	
	【045-02】引き続き、教育研究組織の見直し、再編等に沿って戦略的な人員配置を行う。	III	

【046】中長期ビジョンに示した分野ごとの教育課程（学士課程，修士課程，博士課程）の編成方針に基づき，教育研究組織編成の見直しを行う。特に，研究センター及びプロジェクト型研究を行う研究組織については，定められた時限ごとに研究成果の評価・検証を踏まえた柔軟な組織編成を行う。	【046-01】引き続き，平成25年度改組の経済学部の教育課程及び組織整備を着実に進める。特に，地（知）の拠点整備事業において，地域との連携による実践型授業（演習を中心として）の具体化に努めるべく，地域経済研究センターの機能を強化する。	III	
	【046-02】「今後の国立大学の機能強化へ向けての考え方」等を踏まえ，既存の学部組織を見直すとともに，学校現場での指導経験のある教員の増加及び新課程の廃止へ向けた検討を行う。また，大学院においては教職大学院の設置に向けた検討を行う。	III	
	【046-03】《平成25年度で計画達成》		
	【046-04】《平成24年度で計画達成》		
	【046-05】研究センターの時限到来に伴う評価を実施する。また，評価結果等を踏まえ，次期中期計画の策定に向けたセンターの在り方等について検討する。	III	
【047】大学院医学系研究科の博士課程においては，人材の需給見通しや教育の質の保証等を勘案しつつ，入学定員の見直しを検討する。	【047-01】《平成25年度で計画達成》		
【066】教育研究組織の再編等を見据え，全学的な視野に立って教育組織と教員組織を見直し，教育研究のさらなる充実を図るための教育研究組織の整備に向けた調査を行う。	【066-01】組織再編基本構想検討プロジェクトチームにより，教育研究の充実を図るための組織の在り方について調査を行う。	III	
【048】保護者，校友会，同窓会，市民等に対して，大学の活動への理解を深める取り組みを進め，連携を強化する。	【048-01】同窓会大会やホームカミングデー等を利用して，大学の取り組みを積極的に情報発信するとともに，ステークホルダーから得た意見を大学の運営改善に活用する。	III	
		ウェイト小計	

I 業務運営・財務内容等の状況
 (1) 業務運営の改善及び効率化に関する目標
 ② 事務等の効率化・合理化に関する目標

中期 目 標	1) 大学運営上の課題に柔軟に対応できる業務体制を整備するとともに、事務の合理化、効率化及び職員的能力開発を進める。
--------------	--

中期計画	年度計画	進捗 状況	ウェイト
【049】 教育研究組織の動向や運営上の課題に対応し、適宜、事務組織の見直しや業務改善の取り組みを行う。	【049-01】 これまでの事務組織の整備状況について検証を行い、大学運営上の課題に柔軟に対応するため、事務組織体制を整備する。	III	
	【049-02】 引き続き、事務改善委員会で業務のスリム化、効率化の検討を行うとともに、それぞれ可能なものから実施し、その改善状況を検証する。	III	
【050】 事務職員の職務遂行能力を高める新たな人材養成システムを構築する。	【050-01】 事務職員等の研修体系（人材育成体系）に沿って、計画的に研修を実施する。	III	
		ウェイト小計	
		ウェイト総計	

(1) 業務運営の改善及び効率化に関する特記事項

1. 特記事項

1) 業務執行体制の機動的・戦略的な運用のための取組

- ① 学校教育法及び国立大学法人法の一部を改正する法律及び学校教育法施行規則及び国立大学法人法施行規則の一部を改正する省令並びに独立行政法人通則法の一部を改正する法律の施行等の法改正に機動的に対応するため、役員、学長補佐等で構成する拡大役員懇談会、教育研究評議会、大学運営連絡会等において、法改正の趣旨、見直しの方向性等について、共通認識を形成した。このことにより、迅速かつ円滑に、関連する内部規則等の検証を進め、所要の改正及び運用の点検・見直しを実施した。【044-01】
- ② 外部有識者等の意見を活用する取組として、経営協議会において、「組織再編について」、「第3期中期目標・中期計画作成の基本方針について」、「佐賀大学改革プランについて」といったテーマを設け意見交換を行い、外部委員から聴取した意見を大学運営に反映させるとともに、意見や指摘の内容と対応状況をあわせてウェブサイトで公表した。「組織再編に関するテーマ」では、新学部設置構想への期待や地域との関わりに関する様々な意見があり、芸術地域デザイン学部設置申請の検討に役立てた。「第3期中期目標・中期計画」をテーマとした意見交換において外部委員から寄せられた佐賀県における本学の役割、本学と佐賀県が連携した技術開発、広報戦略に関する意見は、第3期中期目標・中期計画の策定に向けての検討の参考とした。【044-03】

2) 戦略的な経費配分及び人員配置

- ① 学長のイニシアティブにより策定した「予算編成の基本方針」に基づき、本学の特色を最大限に生かすために、学長経費（教育改革の推進や研究の活性化に資する大学改革推進経費、概算要求で措置された予算を執行するための特別経費等プロジェクト実行経費、学長特別重点経費及び重点的な人員配置を実施するための運用定員経費）による重点的かつ効果的な経費配分を行った。大学改革推進経費においては、「ポートフォリオ学習支援統合システム」及び「全学共有自学自習システム」の保守・運用及び機能の維持・管理を図り、必要な機能の追加、システムの改修等を行うために必要な経費として、新たにICT活用教育環境整備事業経費（100,000千円）を措置した。学長特別重点経費においては、教育研究組織の再編など大学の機能強化に向けた新たな取組に対して迅速かつ機動的に対応するために必要な予算として、新たに「大学改革加速経費」（100,000千円）を措置した。

また、大学全体で施設マネジメントを行う仕組みとして、大学改革推進経費から組み替え計上した教育研究環境整備費の中に新たに「施設整備関連経費」を設け、営繕事業経費（70,000千円）、修繕事業経費（104,000千円）を

配分するとともに、設備マスタープランに基づく計画的・継続的な設備整備を行うため、「設備整備関連経費」（100,000千円）を措置した。【045-01】

- ② 大学としての重点化事項、社会的なニーズなどを踏まえ、学長管理定数の活用による任期を定めて雇用する教員6人を配置するとともに全学運用仮定員の活用による教員16人を引き続き配置した。【045-02】
- ③ 大学運営の課題に柔軟に対応できる業務体制を整備するための取組として、専門性の高い医療従事者等に係る就業規則等の企画立案等を行うため、新たに医学部事務部総務課に人事担当の副課長1人を配置した。また、増加する治験関係の外部資金の手続きを集約して処理するため、新たに外部資金主担当係長を医学部経営管理課に配置した。また、平成22～26年度における事務組織の整備状況について検証を行い、業務改善の取組などの検証結果を取りまとめた。【049-01】

3) 人件費削減の取組

- ① 平成25年度に策定した「総人件費（承継職員人件費）改革対応について～中期計画達成の観点から～」に沿って、平成25年度定年退職教員の後任補充の時期を原則として平成26年10月以降とし、学長との事前協議を経て12人を10月以降の採用とすることにより、予算ベースで52,000千円削減した。また、事務職員等については、再雇用職員と新規採用者の人件費を、定年退職者の人件費の範囲内とする人件費管理を引き続き行い、再雇用職員（6人）については、大学運営上の諸課題に対応する観点から適正な配置を行った。これらの取組により、平成26年度の人件費を適切に管理した。【053-01】

I 業務運営・財務内容等の状況

(2) 財務内容の改善に関する目標

① 外部研究資金、寄附金その他の自己収入の増加に関する目標

中期 目 標	1) 大学の財政基盤を強化するため多様な自主財源を確保する。
--------------	--------------------------------

中期計画	年度計画	進捗 状況	ウェイト
【051】研究成果を広く社会に公開し、企業等との共同研究、共同開発を活性化する。	【051-01】外部研究資金の獲得に向けて、大学シーズや研究成果を発信し、民間企業等との共同研究、受託研究、共同開発等の活性化を図りつつ、「徐福ラボ」や「医工連携研究会」を活用して地域企業とのマッチング等を図り、共同研究・受託研究・技術相談件数の増加に結びつける。	III	
【052】教育研究シーズや外部資金情報の収集と学内周知を徹底するとともに、戦略的な獲得方策を組織的に展開する。	【052-01】外部資金情報の収集と学内周知を継続して実施するとともに、外部資金獲得を目指したプロジェクトを組織的に支援する。また、前年度に引き続き「競争的資金対策室」の見直しを行い、事務体制を含め効果的な外部資金獲得支援体制を構築する。	III	
		ウェイト小計	

I 業務運営・財務内容等の状況
 (2) 財務内容の改善に関する目標
 ② 経費の抑制に関する目標

中期目標	<p>1) 「簡素で効率的な政府を実現するための行政改革の推進に関する法律」(平成18年法律第47号)に基づき、平成18年度以降の5年間において国家公務員に準じた人件費削減を行う。更に、「経済財政運営と構造改革に関する基本方針2006」(平成18年7月7日閣議決定)に基づき、国家公務員の改革を踏まえ、人件費改革を平成23年度まで継続する。</p> <p>2) 費用対効果を念頭においたコスト抑制を図る。</p>
------	--

中期計画	年度計画	進捗状況	ウェイト
【053】「簡素で効率的な政府を実現するための行政改革の推進に関する法律」(平成18年法律第47号)に基づき、国家公務員に準じた人件費改革に取り組み、平成18年度からの5年間において、△5%以上の人件費削減を行う。更に、「経済財政運営と構造改革に関する基本方針2006」(平成18年7月7日閣議決定)に基づき、国家公務員の改革を踏まえ、人件費改革を平成23年度まで継続する。	【053-01】引き続き、定年退職者の後任補充時期の調整、事務組織の見直しなどにより、人件費管理を適切に行う。	III	
【054】省エネルギー対策を踏まえた光熱水料の削減計画を策定し、経費の一層の抑制を図る。	【054-01】「平成25年度経費削減計画」の各部局の目標削減率の達成状況を検証し、「平成26年度経費削減計画」に反映することにより、経費の一層の削減を図る。また、引き続き経費抑制を図るため、省エネ効果の高い設備等の整備を行う。	III	
ウェイト小計			

I 業務運営・財務内容等の状況
 (2) 財務内容の改善に関する目標
 ③ 資産の運用管理の改善に関する目標

中期 目 標	1) 資産の効率的な利活用を着実に進める。
--------------	-----------------------

中期計画	年度計画	進捗 状況	ウェイト
【055】「保有資産の効率的利活用に向けた運用計画」に基づき、 役職員宿舎や福利厚生施設等を有効活用するための措置を講 じる。	【055-01】宿舎整備計画に基づき第1期の工事を着実に進めるとともに、施設を有 効活用するための措置を講じる。	III	
		ウェイト小計	
		ウェイト総計	

(2) 財務内容の改善に関する特記事項

1. 特記事項

1) 自己収入増加に向けた成果

① 知的財産関係の収入は、3,761千円（11件）となり、平成25年度（3,084千円、12件）より件数は1件減少したが、収入は677千円増加した。

平成26年度外部資金として、受託研究97件500,401千円、治験等受託研究216件87,368千円、共同研究91件219,207千円、寄附金707件681,994千円を受け入れた。

平成25年度と比較して受託研究は、5件減70,377千円減、治験等受託研究は40件増34,742千円増、共同研究は5件増27,959千円増、寄附金53件減117,945千円減となった。【051-01】

② 研究戦略の一環としての外部資金獲得対策推進の強化のため、「競争的資金対策室」が設置後6年程度が経過し、競争的資金獲得に向けた支援業務（事務）が既に定型業務として定着したことにより役割を終えたことから、これを平成26年10月に廃止し、戦略意思決定機能を総合研究戦略会議に一元化した。

また、研究協力課の事務体制を見直し、所掌事務の整理及び専任の事務員の配置により外部の研究資金獲得に向けた実務体制を強化した。

さらに、平成25年度研究戦略アドバイザー・ボードにおける意見を踏まえ、学術研究協力部にリサーチ・アドミニストレーター（URA）を新たに配置することとし、実施規程及び選考等に関する細則を制定し、採用に向けて公募を行った。【052-01】

2) 資金の運用及び保有資産の効率的利活用に向けた取組

① 資金運用は、「国立大学法人佐賀大学における資金管理（運用）について」の方針に基づき行っている。運営費交付金等については、収支予算に対する実績額及び見込額の把握を行い、資金繰りに支障が生じない範囲で、平成25年度を上回る11回、総額11,100,000千円の運用を実施した。平成26年度における運営費交付金等の運用益は、8,630千円（平成25年度比19.8%増）となった。寄附金については、安定した運用収入を得るため、平成23年度から木下記念和香奨学金基金を19,800千円の10年国債、平成25年度からその他の寄附金505,300千円を20年国債により運用しており、平成26年度は、8,828千円（平成25年度比55.4%増）の運用益を得た。運用益については、厚生補導施設の机・椅子の更新、図書館閲覧室へのAV機器の導入などに活用するとともに、私費外国人留学生支援事業により奨学金の一部として支給した。

3) 省エネルギー対策と経費の節減

① 「平成25年度削減計画」における各部局の目標削減率の達成状況を調査し、それを取りまとめた「平成25年度削減計画報告書」を作成した。

「平成26年度削減計画」については、各部局からの平成25年度実績を踏まえた目標を基に策定し、削減計画に基づいて経費の削減に努めた。

具体的な取組として、最大使用電力及び総使用電力量の削減を図る目的で、本庄地区及び鍋島地区において省エネ効果の高いLED照明（本庄地区626台、鍋島地区1,097台）、LED外灯（本庄地区2台、鍋島地区11台）及び高効率空調設備（本庄地区7組、鍋島地区48組）を整備し、夏期及び冬期における節電パトロールなどを実施した。

また、鍋島地区においては、九州電力からの節電協力要請に対し、ピーク時間帯の自家発電設備稼働による節電協力を行った。

さらに、大学運営連絡会において光熱水料等の経費削減状況の報告を行うとともに、各部局における経費節減取組状況等を示し、情報共有を図った。

その結果、平成25年度と比較して、電気については、使用量は0.5%減少したが、電気料金は契約単価改定の影響があり36,929千円（9.1%）増加した。ガスについては、使用量が27.5%、ガス料金が66,023千円（21.9%）の削減となった。また、重油については、使用量は28.0%、重油料金が6,766千円（20.4%）の削減となった。上下水道についても、上水道使用量が12.2%、上下水道料金は9,696千円（8.1%）の削減となった。【054-01】

4) 財務情報に基づく財務分析の実施と分析結果の活用状況

① 「平成26年度予算編成における経営戦略について」に基づき、財務分析結果を踏まえた財務状況の改善のため、学生納付金収入が92,105千円減収する中、249,112千円を確保し、教育活動に必要なICT活用教育環境整備事業経費を新設するとともに、研究活動に学内研究プロジェクトへの支援経費などの経費として投資した。【045-01】

② 財務情報に基づく財務分析結果を大学運営に活用するため、財務指標の経年比較や本学の財務状況と他大学の平均との比較等をまとめた「財務レポート2014」を作成するとともに、平成25年度の予算編成における経営戦略の検証を行った。

検証の結果、指標改善に向けた増額投資を実施したものの、短期間では研究経費比率等に顕著な改善はみられないことから、自己収入の確保、外部資金の獲得の強化とあわせ、教育研究組織の再編等の機能強化に向けた新たな取組に対して、迅速かつ機動的に対応するための財源を確保する予算編成「平成27年度予算編成における経営戦略について」を策定した。

I 業務運営・財務内容等の状況
 (3) 自己点検・評価及び当該状況に係る情報の提供に関する目標
 ① 評価の充実に関する目標

中期目標	1) 自己点検・評価を大学運営の質の向上に反映させる。
------	-----------------------------

中期計画	年度計画	進捗状況	ウェイト
【056】自己点検・評価等の作業の効率化を進め、評価結果を大学運営の改善に反映させていくマネジメントサイクルを確立する。	【056-01】「中期目標・中期計画進捗管理システム」による年度計画の進捗管理並びに各年度の実施状況等のデータを複数年度、同時に参照し、円滑に中期計画の実施状況等の総合的な取りまとめを行えるよう、システムの改良を検討する。	III	
	【056-02】「中期目標・中期計画進捗管理システム」の機能を活用した効率的な自己点検・評価により認証評価の基準・観点に係る状況、データ等の収集作業の効率化を図る。	III	
	【056-03】「自律的な自己点検・評価の実施及び点検・評価結果を活用したマネジメントサイクルに関する方針」に掲げる評価結果を大学運営の改善に反映させるマネジメントサイクルの実行状況を検証し、必要に応じて改善する。	IV	
	【056-04】「監査業務及び指摘事項に関する法人の検討サイクル」により、監査業務を実行し、その結果を大学運営の改善につなげる。	III	
		ウェイト小計	

I 業務運営・財務内容等の状況
 (3) 自己点検・評価及び当該状況に係る情報の提供に関する目標
 ② 情報公開や情報発信等の推進に関する目標

中期目標	1) 社会に開かれた大学として、その使命・目的を踏まえた諸活動に関する情報をわかりやすく提供・発信する。
------	--

中期計画	年度計画	進捗状況	ウェイト
【057】社会，ステークホルダーに適した方法により，教育研究活動や大学運営に関する情報を効果的に発信する。	【057-01】前年度のアンケートなどの検証を踏まえた上で，効果的な広報活動を継続させるために，情報収集・発信の体制を強化し，広報内容の充実を図る。	Ⅲ	
	【057-02】前年度に開設した美術館において，美術・工芸に関する作品等の展示及びイベントを企画・実施し，広く地域の方の観覧に供し，教育研究の成果と情報を発信する。	Ⅲ	
		ウェイト小計	
		ウェイト総計	

(3) 自己点検・評価及び当該状況に係る情報の提供に関する特記事項**1. 特記事項****1) 点検・評価の検証と改善に関する取組**

① 点検・評価結果を大学運営の改善に反映させるマネジメントサイクルの実行状況について、以下の検証と改善を行った。【056-03】

○部局等が行う自己点検・評価の結果を大学運営の改善に反映させるマネジメントサイクルを実質化するために、部局の自己点検・評価結果を検証し、学長が改善を要する事項等の指示を行う手順、スケジュール等を定め、それに基づいて次のように実行した。

- ・各学部等が作成した自己点検・評価書から取りまとめた部局等点検・評価結果について、中期目標・中期計画実施本部会議において課題等の内容を協議した。
- ・その意見を踏まえて役員会で部局等点検・評価の結果の検証を行い、改善を要する事項について、学長から学部長等に対して改善を指示した。

なお、平成 26 年度における課題等の改善状況は、平成 27 年度に各学部等が作成する自己点検・評価書に記載するとともに、中期目標・中期計画実施本部会議等の諸会議において報告することとした。

○海洋エネルギー研究センターにおいて、平成 25 年 7 月に受審した文部科学省による共同利用・共同研究拠点に係る中間評価における指摘事項を踏まえ、海洋エネルギーに関する総合的・国際的研究拠点を目指して、「海洋エネルギー利用装置の流体性能把握のための回流水槽」、「計測装置」等を導入し、「潮流・海流発電」研究の推進及び研究の多様化を行った。さらに、平成 26 年 4 月にウェブサイトの全体構成、コンテンツ等を見直し、英語によるページを充実して国際社会への情報発信を強化するなど、評価結果を活かした改善策を実施した。

2) 情報提供に関する取組

① 旧佐賀大学と旧佐賀医科大学との統合 10 周年を記念して、平成 26 年 9 月に統合 10 周年記念誌「佐賀大学の物語」を発行した。記念誌は、通史編、部局史編から構成され、両大学の創設から統合に至るまでの歴史、各部局等の歴史や教育、研究活動等の状況を掲載している。また、記念誌は、県内高校、学生採用企業等へ配布した。【057-01】

I 業務運営・財務内容等の状況
 (4) その他業務運営に関する重要目標
 ① 施設設備の整備・活用等に関する目標

中 期 目 標	1) 大学の理念・目的に沿った快適な教育・研究及び診療環境の整備を図る。
------------------	--------------------------------------

中期計画	年度計画	進捗 状況	ウェイト
【058】老朽施設やライフライン機能の改善整備を進め、施設マネジメントの一層の推進を図る。	【058-01】施設設備を良好な状態に保つため、キャンパスマスタープランの基本方針に基づき、老朽施設やライフライン機能の改善整備を実施する。	III	
	【058-02】施設利用状況調査を継続し、施設を有効に活用するための施設マネジメントを推進する。	III	
【059】国の財政措置の状況を踏まえ、附属病院の整備・再開の計画的な推進を図る。	【059-01】附属病院再整備計画に基づき、第二ステージ（中診・西病棟の改修）の工事を着実に進める。	III	
ウェイト小計			

I 業務運営・財務内容等の状況
 (4) その他業務運営に関する重要目標
 ② 安全管理と環境に関する目標

中期目標	1) 安全と環境に配慮した取り組みを進める。
------	------------------------

中期計画	年度計画	進捗状況	ウェイト
【060】 学生，教職員の安全確保を図るため，防災対策や安全に配慮した環境づくりに組織的に取り組む。	【060-01】 引き続き，講習会・研修等による安全衛生の啓発を行い，教職員の認知度を高めるとともに，安全衛生に関する有資格者の拡充を促進することなどにより，安全衛生管理体制の充実を図る。	III	
	【060-02】 災害，事件・事故等の有事に備えるため，防災訓練等を実施するとともに，検証結果を反映させる。また，学生の修学における安全対策への周知と意識啓発は，入学式等で配布する「災害対策ノート」や「安全の手引き」を講義開始前などで活用することにより行う。	III	
【061】 「エコアクション21」の環境活動を通して大学における環境マネジメントシステムを確立する。	【061-01】 環境マネジメントに関する内部監査体制により，全学的な環境マネジメントシステムの整備を進める。	III	
	【061-02】 引き続き，学生教職員に対する環境教育を推進するとともに，学生による「エコアクション21」の取り組みを支援する。	III	
ウェイト小計			

I 業務運営・財務内容等の状況
 (4) その他業務運営に関する重要目標
 ③ 情報基盤の強化に関する目標

中期 目 標	1) 教育・研究を支える安全で安定した情報基盤の強化を推進する。
--------------	----------------------------------

中期計画	年度計画	進捗 状況	ウエイ ト
【062】情報基盤のセキュリティ強化のため、規程等の整備， 技術的セキュリティ対策及び教育を継続的に行う。	【062-01】情報基盤のセキュリティ強化のため、技術的セキュリティ対策及び教育 を継続して行う。	III	
		ウェイト小計	

I 業務運営・財務内容等の状況
 (4) その他業務運営に関する重要目標
 ④ 男女共同参画の推進に関する目標

中 期 目 標	1) 男女共同参画の理念に基づく教育研究・職場環境を整備する。
------------------	---------------------------------

中期計画	年度計画	進捗 状況	ウェイト
【063】男女共同参画の基本方針を踏まえ、男女共同参画を推進する体制を整備し、教育研究環境の整備を進める。	【063-01】男女共同参画推進委員会において、本学の男女共同参画推進の状況の検証・評価を行い、その結果をもとに全学的な男女共同参画推進の方策の見直しを図る。また、引き続き、本学の男女共同参画基本方針に沿って、ワークライフバランスに配慮した働きやすい環境整備を進める。	III	
		ウェイト小計	

I 業務運営・財務内容等の状況
 (4) その他業務運営に関する重要目標
 ⑤ 法令遵守に関する目標

中 期 目 標	1) 法令を遵守した適正な法人運営を行う。
------------------	-----------------------

中期計画	年度計画	進捗 状況	ウェイト
【064】法令遵守体制を確立し、関係規程の整備や教職員に対する啓発活動などの取り組みを計画的に進める。	【064-01】各部局から提出される実施計画書を精査し、検討が必要な事案について重点化した取り組みを進める。また、公的研究費等の不正使用の防止、研究活動における不正行為の防止、教員等個人に対して寄附された寄附金の取り扱い及び個人情報等の適正な取り扱いを更に教職員に徹底する。	III	
		ウェイト小計	
		ウェイト総計	

(4) その他業務運営に関する重要事項

1. 特記事項

1) 法令遵守に関する取組

- ① 学長のリーダーシップのもと、学校教育法及び国立大学法人法の一部を改正する法律及び学校教育法施行規則及び国立大学法人法施行規則の一部を改正する省令並びに独立行政法人通則法の一部を改正する法律の施行等の法改正の趣旨を踏まえ、内部規則の総点検・見直しを行った。【064-01】
- ② 「研究費の不正使用防止に関する取組」及び「研究活動における不正防止や研究者倫理教育等に関する取組」については、以下を参照。
- ③ 「教員等個人宛ての寄附金の取扱い」及び「個人情報の適正な取扱い」については、「平成 25 年度の評価結果において課題として指摘された事項の対応状況」を参照。

○ 公的研究費の不正使用防止について

文部科学省の「研究機関における公的研究費の管理・監査のガイドライン（実施基準）（平成26年2月18日改正）」に沿って、関係規則等の改正に加えて、「佐賀大学における研究費の管理・監査の基本方針」、「佐賀大学における研究費の使用に関する行動規範」、「平成26年度研究費不正防止計画」を策定した。

また、研究費不正防止計画を推進する実施体制を強化するために、最高管理責任者（学長）の下に統括管理責任者（財務担当理事）、コンプライアンス推進責任者（予算責任者）、コンプライアンス推進副責任者（学科長等）からなる管理・運営の責任体系を明確に定めるとともに、従前から設置している研究費不正防止計画推進委員会と連携して研究費不正防止計画を推進する部署（研究費不正防止計画推進室）を設置した。

さらに、平成25年度に引き続き、新任教員説明会及び平成27年度科学研究費助成事業の公募に係る説明会等において、会計手続き、不正使用・不正受給に対する応募制限等の配分機関の措置について周知するとともに、平成26年度は、全教職員に対し、「研究機関における公的研究費の管理・監査のガイドライン（実施基準）（平成26年2月18日改正）」を踏まえた研究費不正使用に関するルール等の理解及び不正使用防止についての周知、公的研究費の不正使用防止に関する誓約書の徴取及びeラーニング方式によるコンプライアンス教育を実施した。コンプライアンス教育は、教材の視聴及び理解度テストから構成され、教材の作成などの事前準備に時間を要したことにより、実施時期が平成26年3月末の2週間と短期間であったため、受講率（理解度テスト回答率）は44%となった。このことを踏まえ、受講率を100%とするため、平成27年度は、実施時期及び実施期間に余裕を持たせ、教材及び理解度テストを見易く、理解し易い内容に見直すとともに、「受講状況」を評価反映特別経費（学長経費）におけるI

R機能を活用した業務の評価の評価項目とすることとしている。【064-01】

○ 研究活動における不正防止や研究者倫理教育等に関する取組について

「研究活動における不正行為への対応等に関するガイドライン」（平成 26 年 8 月 26 日文部科学大臣決定）を踏まえ、不正防止推進の最高責任者（学長）の下に統括責任者（研究担当理事）、部局責任者（部局長）、研究倫理教育責任者（部局長）、学外委員を含む研究公正委員会からなる研究不正防止の推進体制や通報等に関する規定を定めた「国立大学法人佐賀大学における公正な研究活動の推進に関する規程」を平成 27 年 2 月 27 日に制定するとともに、本学の公正な研究活動について、基本方針・体制、通報要領等をウェブサイトで公表した。また、規程を補完し、詳細な運用ルール等について定める本学独自のガイドラインについて、平成 27 年 4 月 24 日に決定し、運用を開始した。研究者倫理教育については、平成 27 年 3 月に「CITI Japan プログラム」の全学的実施を総合研究戦略会議において決定し、平成 27 年 7 月の導入に向けて、環境整備を進めた。

さらに、平成 25 年度に引き続き、新任教員説明会及び平成 27 年度科学研究費助成事業の公募に係る説明会において、研究活動における不正防止等について、周知を行った。【064-01】

2) 危機管理に関する取組

- ① 法人本部で実施する総合防災訓練では、平成 25 年度の消防署の講評における学生を参加させることについての意見を踏まえ、平成 26 年 12 月 22 日に、本部棟、農学部及び佐賀大学生協同組合を中心に自衛消防組織内の本部隊と地区隊における建物被害状況、負傷者搬送、消防署への出動依頼などの情報伝達・指揮統制訓練、防火扉の動作確認、非常階段からの避難訓練及び消火器使用訓練を危機管理担当理事をはじめとする教職員 38 人、学生 23 人の参加により実施した。また、学生寮（楠葉寮及び国際交流会館）合同消防訓練を平成 26 年 6 月 6 日に初期消火訓練、避難訓練等を中心に実施し、126 人の入居者（楠葉寮 90 人、国際交流会館 36 人）が参加した。【060-02】
- ② 新入生については、学生生活を送るうえでの学生の安全対策として、入学式やオリエンテーションなどを利用し、「安全の手引き」や「災害対策ノート」を配布し、周知と意識啓発を実施した。また、在校生に対しては、講義等において研究・実験上の注意を喚起した。【060-02】

3) 施設マネジメントに関する取組

- ① 教育・研究活動等の活性化を促す空間である全学共用スペースについては、平成 26 年度もその趣旨に基づいて学内公募により決定し、文部科学省の補助

(4) その他業務運営に関する重要事項

金や学内の特別経費等プロジェクト実行経費による教育・研究活動などを押し進める施設として活用した。【058-02】

- ② 施設マネジメント委員会による施設利用状況の現地検調査を実施し、有効に利用されていない室については該当部局に今後の利用計画等について確認を行い、調査結果をウェブサイトで公開した。平成 25 年度に有効に利用されていなかった室については、フォローアップ調査を実施し、適正に利用されていることを確認した。【058-02】
- ③ ユニバーサルデザインの考えに基づき、鍋島キャンパスの講義・実習棟や本庄キャンパスの理工学部大学院棟などの全面改修工事において、車椅子用のスロープやエレベーターを整備した。

4) 環境活動に関する取組

- ① 平成 25 年度に引き続き、節電パトロールなどの節電対策を実施するとともに、エコアクション 21 専門委員会委員から内部監査チームを選出し、各学部、附属学校を対象に、環境方針、当該年度の二酸化炭素排出量、使用電力等の環境数値、環境目標及び活動計画等を中心とする監査を実施した。平成 22 年度と比較した場合、夏の期間中は 1,350MWh (▲18.1%)、冬の期間中は 1,136MWh (▲13.5%) の使用電力量を削減し、約 1,520 トンの二酸化炭素排出量削減を果たした。【061-01】
- ② 平成25年度に引き続き、オリエンテーションや授業の際にエコアクション 21 学生委員会による新入生に対する説明の機会を設け、職員と学生が一体となった環境教育を行った。また、エコアクション 21 学生委員会活動の支援として、広報誌「EARTH」の発行やエコキャンパスカードの作成等について、経費を支援した。教職員については、新規採用職員研修等にエコアクション 21 に関する説明や講演を組み入れ、環境方針の徹底を図った。さらに、平成27年2月にエコアクション 21 中央事務局による中間審査を受審し、適合判定を得た。【061-02】

5) 男女共同参画推進に関する取組

- ① 男女共同参画推進委員会において、本学の男女共同参画の基本方針に沿って作成した指標の状況、各学部へのアンケート調査結果等をもとに本学における男女共同参画推進の状況の検証を行い、検証のための指標として設定した男女共同参画推進関連の開講科目数(平成 26 年度, 11 科目:平成 21 年度比 5 科目増)及び受講者数(平成 26 年度, 315 人:平成 21 年度比 178 人増)、講演会数(平成 26 年度, 12 件:平成 21 年度比 8 件増)及び参加者数(平成 26 年度, 552 人:平成 21 年度比 405 人増)が男女共同参画宣言を策定した平成 21 年度と比較して増加するなど男女共同参画が推進していることを確認し

た。また、アンケート調査結果を踏まえ、支援制度の周知及び活用の促進とともに、多様な働き方、ワークライフバランスへの理解など職場環境の改善に取り組むこととした。【063-01】

- ② 多様な働き方を推進するための取組として、「早出・遅出勤務制度」(小学校入学前の子を養育するため又は要介護者の介護をするために午前 7 時から午後 10 時までの間で勤務時間を繰り上げ繰り下げして勤務する制度)についてのチラシを作成し、教職員に対し周知を行った。その結果、平成 26 年度において女性職員 1 人が同制度を利用した。【063-01】
- ③ 本学の男女共同参画の基本方針に掲げる「組織全体における人的構成の男女格差の是正」について、平成 27 年 3 月 31 日現在、女性教員は 120 人となり、女性教員の比率は 17.3%と平成 25 年度より 0.8%増加し、男女共同参画が推進された状況が確認された。【063-01】

(平成 25 年度の評価結果において課題として指摘された事項の対応状況)**○ 教員等個人宛ての寄附金の個人経理に対する対応状況**

教員等個人宛ての寄附金の個人経理については、平成 25 年度に実施した平成 16~24 年度分の調査で不適切なケースが判明したため、再発防止策として、平成 25 年 10 月から四半期毎に「寄附金の受入れ手続きについて(お知らせ)」を全教職員に発出し、継続的な注意喚起の取組を行っている。

また、平成 26 年度は、寄附の適正な受入れ及び経理を行うことを目的として、助成金等の申請時の報告を義務付けた助成金等の「申請時」の手続き、「採択時」の手続き、助成金等の寄附受入れに係る取扱基準などの取扱いを新たに定め、平成 26 年 5 月 7 日付け「助成金等の寄附受入れに係る取扱いについて(通知)」により、全教職員に周知し、実施している。

さらに、平成 27 年 4 月に、教員等個人宛ての寄附金(平成 25~26 年度分)の取扱状況について、学長指示の下に自主的に調査を行い、寄附手続きをとらずに個人経理をしていたケースがないことを確認した。【064-01】

○ 個人情報の不適切な管理に対する対応状況

- 平成 25 年度に本学附属中学校の教諭が、生徒の個人情報が記録された USB メモリーを紛失する事例があったことから、附属中学校における再発防止に向けた取組として、平成 26 年度は、職員会議で複数回にわたり個人情報管理の周知徹底を図るとともに、平成 26 年 12 月 25 日に附属学校園の全教職員を対象に情報セキュリティについての講習会を開催し、教職員 26 人が受講した。

さらに、全学的な再発防止に向けた取組として、個人情報の適切な取扱い

(4) その他業務運営に関する重要事項

に関する通知を全教職員に対し発出し、注意喚起を行うとともに、平成 25 年度に制定した「佐賀大学情報セキュリティポリシー（第 3 版）及び「情報格付けと取扱いに関するガイドライン」に基づき、情報の不適切な取扱いを防止するため、ポリシーにおける「機密性」（情報の秘密）、「完全性」（正しさ）及び「可用性」（必要な時に利用できるか）の観点から各部局等において保持、運用している情報の格付けを行うとともに、情報ごとに取扱いを定め、情報管理の重要性及び情報セキュリティ対策を明確化した。

【062-01】【064-01】

- ・ 上述のとおり、全学的に個人情報の適切な管理に取り組んでいたが、本学医学部において、事務職員が本学医学部学生の氏名、学籍番号、講義レポートの評価等の個人情報を含む講義レポートの評価ファイルを学外にメールで誤送信する事例が平成 26 年 12 月 11 日に発生した。本学の対応として、誤送信後直ちに誤送信先にデータの削除を依頼するとともに、本事案の内容及び対応の経緯等について、文部科学省への報告及び報道発表を行い、個人情報が流出した学生に対し、説明及び謝罪を行った。

本事案を受けての再発防止に向けての取組として、医学部において、学生の成績等の個人情報等の適切な取扱いについて周知するとともに、平成 26 年 12 月 26 日に医学部教職員を対象に個人情報の適正な管理に関する研修会（受講者：226 人）、平成 27 年 1 月 5 日には、平成 26 年 12 月 26 日開催の研修会を受講できなかった者を対象に 2 回目の個人情報の適正な管理に関する研修会（受講者：100 人）を開催した。

また、全学的な個人情報保護に関するリスクマネジメントに対する積極的な取組の一つとして、全教職員に受講を義務付けた e ラーニング方式による「教職員のための情報倫理とセキュリティ 2015」のオンライン講習を平成 27 年 2 月 19 日から実施し、平成 27 年 3 月 31 日現在で、全教職員の 42%が受講した。今後受講率を 100%とするため、平成 27 年度は、「受講状況」を評価反映特別経費（学長経費）における I R 機能を活用した業務の評価の評価項目とすることとしている。

さらに、「平成 25 年度に係る業務の実績に関する評価結果における課題としての指摘」及び「平成 26 年度監事監査結果報告書における指摘」を踏まえ、「個人情報保護に関するリスクマネジメントに対する積極的な取組」を平成 27 年度法令遵守のための実施計画の作成に当たっての重点事項として位置づけ、各部局等は、法令遵守のための実施計画を作成することとした。

【062-01】【064-01】

II 予算（人件費見積もりを含む。）、収支計画及び資金計画

※ 財務諸表及び決算報告書を参照

III 短期借入金の限度額

中期計画	年度計画	実績
1 短期借入金の限度額 28億円 2 想定される理由 運営費交付金の受け入れ遅延及び事故の発生等により緊急に必要とされる対策費として借り入れることが想定されるため。	1 短期借入金の限度額 28億円 2 想定される理由 運営費交付金の受け入れ遅延及び事故の発生等により緊急に必要となる対策費として借り入れることも想定される。	該当なし

IV 重要財産を譲渡し、又は担保に供する計画

中期計画	年度計画	実績
1 重要な財産を譲渡する計画 ・ボート艇庫の土地（佐賀県佐賀市諸富町大字為重字石塚分外捌四角174番2 面積439.80㎡）を譲渡する。 ・事務局長宿舍の土地（佐賀県佐賀市与賀町西精1345 面積435.59㎡）を譲渡する。 2 重要な財産を担保に供する計画 ・医学部附属病院の施設・設備の整備に必要な経費の長期借入に伴い、本学の土地及び建物について担保に供する。	1 重要な財産を譲渡する計画 ・ボート艇庫の土地（佐賀県佐賀市諸富町大字為重字石塚分外捌四角174番2 面積439.80㎡）を譲渡する。 ・事務局長宿舍の土地（佐賀県佐賀市与賀町西精1345 面積435.59㎡）を譲渡する。 2 重要な財産を譲渡し、又は担保に供する計画 ・医学部附属病院の施設・設備の整備に必要な経費の長期借入に伴い、本学の土地及び建物について担保に供する。	1 重要な財産を譲渡する計画 ・平成26年9月1日付けで入札公告を行ったが、競争への参加条件となる、資格確認申請の提出者がいなかった。 2 重要な財産を譲渡し、又は担保に供する計画 ・医学部附属病院の施設・整備に必要な経費の長期借入に伴い、平成25年度に竣工した本学の建物（附属病院病棟及び診療棟）について担保に供した。 所在：佐賀市鍋島五丁目21番地、22番地、16番地 家屋番号：21番 種類：病院 構造：鉄筋コンクリート造陸屋根3階建 床面積：1階 2,690.53㎡ 2階 2,857.49㎡

		<p>3階 2,857.49㎡</p> <p>所在：佐賀市鍋島五丁目18番地 家屋番号：18番 種類：病院 構造：鉄筋コンクリート造陸屋根4階建 床面積：1階 2,497.65㎡ 2階 1,877.75㎡ 3階 1,800.62㎡ 4階 37.67㎡</p>
--	--	--

V 剰余金の使途

中期計画	年度計画	実績
決算において剰余金が発生した場合は、教育研究の質の向上及び組織運営の改善に充てる。	決算において剰余金が発生した場合は、教育研究の質の向上及び組織運営の改善に充てる。	平成25年度決算において生じた剰余金のうち、平成26年10月31日に文部科学大臣の承認を受けた478千円について、教育研究の質の向上及び組織運営の改善に充てた。

VI その他 1 施設・設備に関する計画

中期計画			年度計画			実績		
施設・設備の内容	予定額(百万円)	財源	施設・設備の内容	予定額(百万円)	財源	施設・設備の内容	予定額(百万円)	財源
<ul style="list-style-type: none"> ・小規模改修 ・総合研究棟改修(理工学系) 	総額 602	施設整備費補助金 (278) 国立大学財務・経営センター施設費交付金 (324)	<ul style="list-style-type: none"> ・老朽対策等基盤整備事業 ・(医病)病棟・診療棟等改修 ・耐震対策事業(本庄町)総合研究棟改修(理工学系) 	総額 4,899	施設整備費補助金 (2,807) 国立大学財務・経営センター施設費交付金 (52) 長期借入金収入 (1,501) 設備整備補助金	<ul style="list-style-type: none"> ・老朽対策等基盤整備事業 ・(医病)病棟・診療棟等改修 ・耐震対策事業(本庄町)総合研究棟改修(理工学系) ・耐震対策事業 	総額 3,700	施設整備費補助金 (2,133) 国立大学財務・経営センター施設費交付金 (52) 長期借入金収入 (1,231) 設備整備補助金

			<ul style="list-style-type: none"> ・耐震対策事業 (城内(附中)) 屋内運動場改修 ・(鍋島) 総合研究棟改修 (臨床系) ・小規模改修 ・(医病) 診療棟改修 ・佐賀大学職員宿舎及び留学生宿舎整備事業 ・高度医療支援設備 ・海洋エネルギー発電実証システム 		<p>(284)</p> <p>自治体補助金 (255)</p>	<ul style="list-style-type: none"> (城内(附中)) 屋内運動場改修 ・(鍋島) 総合研究棟改修 (臨床系) ・小規模改修 ・(医病) 診療棟改修 ・(鍋島1) 災害復旧事業 ・耐震対策事業 (鍋島) 総合研究棟改修 (医学系) ・文化教育学部 ・附属学校園におけるICT利活用教育環境基盤整備事業 ・高度医療支援設備 ・海洋エネルギー発電実証システム 		<p>(284)</p>
<p>(注1) 施設・設備の内容, 金額については見込みであり, 中期目標を達成するために必要な業務の実施状況等を勘案した施設・設備の整備や老朽度合等を勘案した施設・設備の改修等が追加されることもある。</p> <p>(注2) 小規模改修について平成22年度以降は平成21年度同額として試算している。</p>			<p>(注1) 金額については見込みであり, 中期目標を達成するために必要な業務の実施状況等を勘案した施設・設備の整備や老朽度合等を勘案した施設・設備の改修等が追加されることもある。</p>					

なお、各事業年度の施設整備費補助金、船舶建造費補助金、国立大学財務・経営センター施設費交付金、長期借入金については、事業の進展等により所要額の変動が予想されるため、具体的な額については、各事業年度の予算編成過程等において決定される。

○ 計画の実施状況等

- ・老朽対策等基盤整備事業については、計画どおり実施した。
- ・(医病)病棟・診療棟等改修については、計画変更により1,178百万円のみを実施し、事業は継続している。
- ・耐震対策事業(本庄町)総合研究棟改修(理工学系)については、計画どおり実施した。
- ・耐震対策事業(城内(附中))屋内運動場改修については、計画どおり実施した。
- ・(鍋島)総合研究棟改修(臨床系)については、計画変更により391百万円のみを実施し、事業は継続している。
- ・小規模改修については、計画どおり実施した。
- ・(医病)診療棟改修については、計画変更により283百万円のみを実施し、事業は継続している。
- ・(鍋島1)災害復旧事業については、計画どおり実施した。
- ・耐震対策事業(鍋島)総合研究棟改修(医学系)については、0.8百万円のみを実施し、事業は継続している。
- ・文化教育学部・附属学校園におけるICT利活用教育環境基盤整備事業については、計画どおりに実施した。
- ・高度医療支援設備については、計画どおりに実施した。
- ・海洋エネルギー発電実証システムについては、計画どおりに実施した。
- ・佐賀大学職員宿舎及び留学生宿舎整備事業については、計画の見直しを行うこととした。

VI その他	2 人事に関する計画
--------	------------

中期計画	年度計画	実績
<p>1) 基本原則</p> <p>①教員の選考に当たっては、佐賀大学中長期ビジョンの実現を念頭に、本学、学部、学科等の理念・目標・将来構想に沿って行うこととし、女性研究者を支援する事業の展開や多数の外国人研究者を受け入れるための環境整備を通して競争的研究環境の醸成と研究者の多様化を図る。また、公募を原則とし、研究成果の評価・検証の観点から研究センターやプロジェクト型研究組織を中心に任期制の活用を進める。</p> <p>②職員の採用及び昇任に当たっては、専門的能力に加え、幅広い視野を持った創造力豊かな活力ある人材の確保に努め、戦略的な大学運営を支える有為な人材の登用を図る。</p> <p>2) 人員管理 教職員配置の運用枠を引き続き確保し、学長を中心に戦略的な人員配置を行う。</p> <p>3) 人事管理等</p> <p>①本学の人的資源を活かして大学の総合力を最大限に発揮するため、職員の計画的、戦略的、適正な配置を行うとともに、組織の活性化を図るため、国立大学法人、地方公共団体、民間企業等との人事交流を積極的に推進する。</p> <p>②専門的研修や実践的研修の活用による体系的な職員の職能開発を行い、大学の使命・目的に資する人材を養成する。</p> <p>4) 人件費削減 「簡素で効率的な政府を実現するための行政改革の推進に関する法律」(平成18年法律第47号)に基づき、国家公務員に準じた人件費改革に取り組み、平成18年度からの5年間において、△5%以上の人件</p>	<p>1) 教職員の配置関係</p> <p>○全学教育機構は、前年度に引き続き、新たな教養教育等の実施に必要な専任の教員の配置を進める。</p> <p>○各学部・研究科は、前年度に策定した教員配置状況検証の観点に基づき、適切な教員配置についての検証を行い、必要に応じて教員配置の見直しを行う。</p>	<p>全学教育機構は、平成24年度末に策定した「平成25年度に向けての教員配置計画」に基づいて「人事計画」を策定し、全学教育機構は、新たな教養教育実施に必要な専任の教員として、人文科学・芸術部門に歴史学教育担当の教授1人を、語学部門に英語学教育担当の准教授1人を新たに採用して配置した。</p> <p>また、専任の教員が不在であった生命科学部門に医学部との協議に基づく配置換えによって生物学教育担当の准教授を1人配置した。平成25年度末に定年退職したネイティブ教員の後任については、「人事計画」に基づき採用人事を進め、平成27年4月1日付けで語学部門に講師1人を採用することとした。</p> <p>さらに、教養教育のカリキュラム改革を進めるために、文化教育学部の改組にあわせて、文化教育学部の教員6人を全学教育機構の併任の教員として人文科学・芸術部門に配置した。</p> <p>また、生命科学部門には全学教育機構の専任の教授が不在であることから、生命科学関連分野の教養教育プログラムの企画・管理・運営機能の強化を図るとともに、全学教育機構の組織運営機能の充実・強化を図ることを目的として、同部門への教授1人の配置を決定し、採用人事を開始した。</p> <p>各学部・研究科は、平成25年度に実施した主要授業科目の教員配置状況検証に基づき、必要に応じた教員配置の見直しを実施した。また、退職・異動などに対応して、人事計画に基づいた教員配置を実施した。さらに、これまでの教員配置状況の検証結果を確認するとともに、平成26年度教員配置状況の検証を行い、検証結果に基づき平成27年度の教員配置を見直した。</p>

費削減を行う。更に、「経済財政運営と構造改革に関する基本方針2006」（平成18年7月7日閣議決定）に基づき、国家公務員の改革を踏まえ、人件費改革を平成23年度まで継続する。

(参考) 中期目標期間中の人件費総額見込み
93,830百万円（退職手当は除く。）

2) 研究環境の整備（人事施策関係）

○大学院生・ポスドクを含めた若手研究者の研究成果、採用実績を検証するとともに、その研究環境の整備と組織的な支援を継続する。また、テニュアトラック制度やリサーチ・アドミニストレーター（URA）等の若手研究者育成の方策を検討する。

- ・将来性のある研究シーズ6件（応募12件）を新たに選定し、継続分5件と合わせて11件、14,500千円の研究費を支援した。
- ・学内研究プロジェクトについては、4件を新たに選定し、継続分2件と合わせて計6件に対して、研究費28,500千円、ポスドク・特別研究員雇用経費18,000千円を支援した。平成25年度と比較して研究費の支援経費は15,500千円、ポスドク・特別研究員雇用経費は14,000千円の減額となったが、学内研究プロジェクトへの応募対象部局を、従来の学部のみから研究センター及びプロジェクト研究所まで拡大し、競争的環境をより一層醸成した。
- ・医学部において、若手研究者の育成に向けた医学部研究者育成支援事業に31件（平成25年度比8件増）を採択し、総額15,000千円を支援した。
- ・工学系研究科において、研究科長経費「若手研究者支援経費」により独自の若手研究者支援を実施し、9件の研究課題を採択し、5,600千円を支援した。また、研究科長経費「中期計画推進経費」により、若手研究者育成の観点から研究科横断的な研究プロジェクトを引き続き募集し、継続2件、新規4件を採択した。継続分の研究においては、8人の博士前期課程学生と4人の博士後期課程学生が、新規分の研究においては、15人の博士前期課程学生と7人の博士後期課程学生が研究組織に参加した。
- ・工学系研究科において、テニュアトラック制度の導入について研究科企画運営会議で検討し、全学的に検討中の「若手研究者育成システム」を念頭に置いた工学系研究科独自の制度を平成27年度から導入することとして制度設計に着手した。
- ・総合研究戦略会議において、若手研究者育成の人事制度及び若手研究者育成のための支援制度について整理を行い、工学系研究科におけるテニュアトラック制度の導入及び本学の次世代を担う若手研究者を対象とした若手研究者萌芽研究支援プログラム（仮称）の導入を軸とした「若手研究者育成システム」の構築に向けた検討を行った。
- ・平成25年度研究戦略アドバイザー・ボードにお

	<p>ける意見を踏まえ、学術研究協力部にリサーチ・アドミニストレーター（URA）を新たに配置することとし、実施規程及び選考等に関する細則を制定し、採用に向けて公募を行った。</p> <ul style="list-style-type: none"> 工学系研究科における大学院学生（博士前期・博士後期）の学位取得状況及びリサーチ・アシスタントの活用状況、42歳以下教員の科学研究費助成事業の申請件数と採択件数の推移、新たに本学の大学教員に採用された者のうち本学で非常勤博士研究員等の経歴を持つ者の採用実績等を指標として、大学院生・非常勤博士研究員等を含めた若手研究者の研究成果、採用実績の検証を行った。検証の結果、非常勤博士研究員等の受け皿となる非常勤研究員、特別研究員等のポストの確保について、今後検討する必要があるとした。
<p>○女性研究者の研究環境を整備するため、外部資金の申請・獲得支援事業を行うとともに、研究と結婚、出産・子育て等の両立支援情報を発信する。また、若手及び女性研究者に対するメンターを学内外の中堅研究者が担当することについて可能性を含め検討する。更に、女性研究者が働きやすい環境の評価を行う。</p>	<ul style="list-style-type: none"> 育児等に関わる若手研究者に対する研究補助員の配置について、公募要領に基づき第一次（平成26年9月～平成27年2月）及び第二次（平成27年1月～平成27年3月）の募集を行い、応募のあった第一次10人、第二次4人の研究者に研究補助員を配置した。 医学部において、平成26年9月に佐賀県医師等就労支援事業（SAGA JOY）の共催により、九州地区国立大学法人の女性教授による意識啓発セミナーを実施し、教職員100人以上が参加した。 本庄キャンパスにおいて、平成27年11月に関東地区国立大学法人若手女性教員による「いま、理系女子（リケジョ）がカッコいい！ーリケジョの生き方：研究者編第2弾！ー」を実施し、学部生・大学院生26人を含む39人が参加した。 若手及び女性研究者に対するメンターの導入について、男女共同参画推進室（女性研究者・キャリア支援部門）を中心に検討した結果、試行的な取組として、女性研究者のための外部資金獲得や研究力向上をテーマとしたセミナーを開催することとし、平成27年3月に「外部資金をゲットしよう！～女性研究者のための研究力向上セミナー～」をテーマにセミナーを開催し、教員・研究員7人を含む12人が参

	<p>加した。</p> <ul style="list-style-type: none"> 男女共同参画推進委員会において、本学の男女共同参画の基本方針に沿って作成した指標の状況、各学部へのアンケート調査結果等をもとに本学における男女共同参画推進の状況の検証を行い、検証のための指標として設定した男女共同参画推進関連の開講科目数（平成26年度，11科目：平成21年度比5科目増）及び受講者数（平成26年度，315人：平成21年度比178人増），講演会数（平成26年度，12件：平成21年度比8件増）及び参加者数（平成26年度，552人：平成21年度比405人増）が男女共同参画宣言を策定した平成21年度と比較して増加するなど男女共同参画が推進していることを確認した。また、アンケート調査結果を踏まえ、支援制度の周知及び活用の促進とともに、多様な働き方、ワークライフバランスへの理解など職場環境の改善に取り組むこととした。
<p>○外国人研究者の受け入れを推進するために、柔軟な雇用・配置が可能となる「短期雇用制度」の活用を図るとともに、外国人研究者を受け入れるための環境整備策として各種研究公募状況等を大学のホームページに掲載・周知し、各受け入れ部局と国際交流推進センターが連携して外国人研究者の受け入れ増に取り組む。</p>	<ul style="list-style-type: none"> 平成23年3月23日の「外国人研究員就業規則」の一部改正による外国人研究員の部局への配置数の柔軟化及び平成24年1月25日の「特別研究員に関する規程」の一部改正による外国人研究員の部局への配置数の柔軟化を受けて、各部局において、外国人研究員，外国人客員研究員，外国人受託研修員，特別研究員，特任教員等の制度により，短期雇用による外国人研究者の受入れの拡大を図った（平成23年度14人，平成24年度16人，平成25年度10人，平成26年度5人）。 外国人研究者を受け入れるための環境整備策として、各種の研究公募状況等に関して、国際交流推進センターのウェブサイトに掲載し、関係者への情報提供・周知を行った。 国際化支援の取組の一環として、平成25年度に引き続き、国際研究集会開催支援事業を実施した。平成26年度は、本学又は部局等が主催する6件の国際研究集会（国際会議，国際シンポジウム，セミナー等）を対象に，海外研究者招へい旅費や会場借り上げ等に対する1件当たり1,000千円を上限とする支援を行った。その結果，平成26年度は，200人の

<p>3) 戦略的な組織マネジメント関係 ○引き続き、教育研究組織の見直し、再編等に沿って戦略的な人員配置を行う。</p>	<p>外国人研究者、学生を受け入れた。</p> <ul style="list-style-type: none"> 大学としての重点化事項，社会的なニーズ等を踏まえ，学長管理定数の活用による任期を定めて雇用する教員の配置及び全学運用仮定定員の活用による教員の配置を引き続き行った。 <p>【学長管理定数の活用による配置】 アドミッションセンター1人，キャリアセンター1人，医学部2人，工学系研究科2人 合計6人</p> <p>【全学運用仮定定員の活用による教員の配置】 総合情報基盤センター2人，全学教育機構6人，海洋エネルギー研究センター4人，地域学歴史文化研究センター2人，シンクロトロン光応用研究センター1人，低平地沿岸海域研究センター（海域環境研究分野）1人 合計 16人</p> <ul style="list-style-type: none"> 優秀な若手研究者等の活躍の場の拡充を図るため，教育研究評議会の下に設置した年俸制導入検討部会において検討を進め，関係規程等を整備し，平成26年10月1日に年俸制を導入した。その後，策定した年俸制導入計画に基づき，平成26年度は16人の教員を年俸制で採用した。 <p>また，平成26年12月に，退職金に係る運営費交付金の積算対象となる教員を対象に年俸制への切替者の募集を開始し，部局等における年俸評価判定会議を経て，平成27年2月に佐賀大学年俸評価判定会議による切替に係る業績審査を行い，平成27年4月1日付けで4人を年俸制へ切り替えることとした。</p> <p>さらに，平成27年4月1日付けで，新規採用教員26人を年俸制で採用することとしたほか，昇任時において1人の教員を年俸制へ切り替えることとした。</p>
---	---

4) 事務職員等の養成関係

○事務職員等の研修体系（人材育成体系）に沿って、計画的に研修を実施する。

- ・「事務職員等の研修体系（人材育成体系）」に沿って、平成 26 年度の階層別研修と階層に応じた職務運用能力、対人関係能力等を高める学内研修を企画・実施（11 件、338 人参加）するとともに、学外の研修会等 6 件に 62 人が参加した。
 - ・学内研修として、実施した研修の状況は以下のとおり
- ①職務遂行に必要な基礎的、一般的な知識を習得するため、平成 25 年 8 月 2 日以降に採用された事務職員、技術職員を対象として、「新採用職員研修」（平成 26 年 9 月）を実施し、11 人（人事交流者 2 人含む）が受講した。
 - ②実際の職務遂行状況を自ら評価し、職務遂行に当たり主体的に取り組む姿勢を育成するため、平成 25 年度佐賀大学新採用職員研修受講者を対象として、「フォローアップ研修」（平成 26 年 10 月）を実施し、17 人が受講した。
 - ③職場における中堅職員の役割を様々な角度から考察して認識を深めるとともに、役割を遂行するのに必要な実践上のスキルや方法を学ぶため、採用後 4 年目以降の職員で所属部長等の推薦する者を対象として、「中堅職員研修」（平成 26 年 7 月）を実施し、17 人が受講した。
 - ④実務単位のリーダーとして、目標達成に向けた具体的なアクションをチーム単位で行えるプロジェクトマネジメント力を身につけるため、45 歳未満の中堅職員研修受講者で所属部長等が推薦する者（主任程度）を対象として、「中堅ステップアップ研修」（平成 26 年 12 月）を実施し、13 人が受講した。
 - ⑤職務においてリーダーシップを発揮し、課題に対して主体的に挑戦・解決しうる能力を身に付けるため、係長で所属部長等の推薦する者を対象として、「係長研修」（平成 26 年 7 月）を実施し、7 人が受講した。
 - ⑥ベテラン係長としてこれまで培ってきたノウハウ等を部下等に伝え、人材育成に結び付ける術を見出し、習得するため、係長歴が 5 年以上で所属

部長等の推薦する者を対象として、「係長ステップアップ研修」(平成 26 年 10 月)を実施し、16 人が受講した。

- ⑦接遇の基本や窓口対応・電話対応のノウハウを習得させるため、「接遇・マナー研修」(平成 26 年 11 月)を実施し、14 人が受講した。
 - ⑧大学内外からの苦情やクレームに対応できるためのスキルを習得させるため、「苦情・クレーム対応研修」(平成 26 年 11 月)を実施し、24 人が受講した。
 - ⑨評価基準に基づき公正な評価を実施するために必要な知識を付与するため、評価者を対象として、「評価者研修」(平成 26 年 6 月)を実施し、23 人が受講した。
 - ⑩被評価者に対して、人事評価制度についての理解を深めさせるため、被評価者を対象として、「評価制度研修」(平成 26 年 6 月)を実施し、180 人が受講した。
 - ⑪セカンドライフをゆとりある、そして実りあるものとするために、将来を見据えた生活設計を考え、これからの仕事への取組姿勢などについて見直しを図ることを目的として 50 歳以上の職員を対象として、「セカンドライフ研修」(平成 27 年 2 月)を実施し、16 人が受講した。
- ・学外研修として、放送大学による研修に 17 人、情報システム統一研修に 13 人、九州地区国立大学法人等係長研修に 5 人、九州地区国立大学法人等技術職員スキルアップ研修に 4 人、九州地区国立大学法人等テーマ別研修に 15 人、九州地区国立学校会計事務研修に 8 人が参加した。
 - ・一般職員人事評価制度について、一般職員人事制度見直しワーキンググループにおいて平成 26 年 4 月にとりまとめた答申を踏まえ、評価対象期間、目標設定数、評価点数の構成、様式等について改正を行い、平成 26 年 7 月 1 日から新たな一般職員人事評価を実施した。

<p>5) 人件費削減関係</p> <p>○引き続き、定年退職者の後任補充時期の調整、事務組織の見直しなどにより、人件費管理を適切に行う。</p>	<p>平成 25 年度に策定した「総人件費（承継職員人件費）改革対応について～中期計画達成の観点から～」に沿って、平成 25 年度定年退職教員の後任補充の時期を原則として平成 26 年 10 月以降とし、学長との事前協議を経て 12 人を 10 月以降の採用とすることにより、予算ベースで 52,000 千円削減した。また、事務職員等については、再雇用職員と新規採用者の人件費を、定年退職者の人件費の範囲内とする人件費管理を引き続き行い、再雇用職員（6 人）については、大学運営上の諸課題に対応する観点から適正な配置を行った。これらの取組により、平成 26 年度の人件費を適切に管理した。</p>
<p>(参考 1) 平成 26 年度の常勤職員数 1,281 人 また、任期付職員数の見込みを 295 人とする。</p> <p>(参考 2) 平成 26 年度の人件費総額見込み 15,828 百万円（退職手当は除く）</p>	

○ 別表（学部の学科、研究科の専攻等の定員未充足の状況について）

学部の学科，研究科の専攻等名	収容定員	収容数	定員充足率	学部の学科，研究科の専攻等名	収容定員	収容数	定員充足率
(学士課程)	(a)	(b)	(b)/(a)×100	(修士課程，博士前期課程)	(a)	(b)	(b)/(a)×100
	(人)	(人)	(%)		(人)	(人)	(%)
文化教育学部				教育学研究科修士課程			
学校教育課程	360	389	108.06	学校教育専攻	12	12	100.00
国際文化課程	240	295	122.92	教科教育専攻	66	80	121.21
人間環境課程	240	289	120.42	経済学研究科修士課程			
美術・工芸課程	120	130	108.33	金融・経済政策専攻	8	9	112.50
3年次編入学	40			企業経営専攻	8	7	87.50
経済学部				医学系研究科修士課程			
経済学科（1・2年次）	220	228	103.64	医科学専攻	30	24	80.00
経営学科（1・2年次）	160	174	108.75	看護学専攻	32	33	103.13
経済法学科（1・2年次）	140	147	105.00	工学系研究科博士前期課程			
経済システム課程（3・4年次）	280	324	115.71	数理科学専攻	18	23	127.78
経営・法律課程（3・4年次）	270	314	116.30	物理科学専攻	30	32	106.67
医学部				知能情報システム学専攻	32	40	125.00
医学科	630	645	102.38	循環物質化学専攻	54	53	98.15
看護学科	240	252	96.92	機械システム工学専攻	54	67	124.07
3年次編入学（看護学科）	20			電気電子工学専攻	54	60	111.11
理工学部				都市工学専攻	54	57	105.56
数理科学科	120	136	113.33	先端融合工学専攻	72	81	112.50
物理科学科	160	198	123.75	農学研究科修士課程			
知能情報システム学科	240	275	114.58	生物資源科学専攻	80	77	96.25
機能物質化学科	360	397	110.28				
機械システム工学科	360	423	117.50				
電気電子工学科	360	419	116.39				
都市工学科	360	412	114.44				
3年次編入学	40						
農学部							
応用生物科学科	180	213	118.33				
生物環境科学科	240	274	114.17				
生命機能科学科	160	174	108.75				
3年次編入学	20						
学士課程 計	5,560	6,108	109.86	修士課程，博士前期課程 計	604	655	108.44

○ 別表（学部の学科、研究科の専攻等の定員未充足の状況について）

学部の学科，研究科の専攻等名	収容定員	収容数	定員充足率
(博士課程，博士後期課程)	(a)	(b)	(b)/(a)×100 (%)
医学系研究科博士課程 医科学専攻	115	134	116.52
工学系研究科博士後期課程 システム創成科学専攻	72	79	109.72
博士課程，博士後期課程 計	187	213	113.90

附属学校園名	収容定員	収容数	定員充足率
(文化教育学部)	(a)	(b)	(b)/(a)×100 (%)
附属幼稚園	90	83	92.22
附属小学校	675	655	97.04
附属中学校	480	472	98.33
附属特別支援学校	60	57	95.00
附属学校園 計	1,305	1,267	97.09

○ 計画の実施状況等

- ・定員充足率が低い理由

【経済学研究科修士課程 企業経営専攻】

本専攻は，従来は地元企業や自治体に勤務する社会人の志願者がいたが，近年は志願者の確保が課題となっている。また，定員が4人と小さいことから，定員充足率が入学者数によって大きく影響を受ける。平成25年度に，入学試験合格者のうち1人が入学を辞退した影響が残り，定員充足率が低くなっている。

このため，平成27年度からの秋季入学を導入することを決定し，志願者の確保に取り組んでいる。また，ミッションの再定義に関連して，現在，全学的な再編の中で，カリキュラムの改革を軸に研究科の改組を検討している。

【医学系研究科修士課程 医科学専攻】

本専攻は，薬学部の6年制課程の導入等により志願者を確保できにくい状況となってきている。

そこで，平成25年度にワーキンググループを立ち上げ検討を行い，平成25年度から秋季入学制度を導入し，志願者の確保に取り組んでいる。

また，今後は，医学部医学科以外の理系・文系学部出身の多様なバックグラウンドを持つ学生を受け入れるための志願者確保の方策及び適正な入学定員の見直しを検討していくこととしている。